



Выдвижные автоматические выключатели переменного тока

Электрон Про

НОВИНКИ АО «КОНТАКТОР»



BA50-43Pro

BA04-31Pro

- Широкий диапазон номинальных токов до 125А
- Унифицированные аксессуары
- Регулируемые уставки расцепителя
- Современная эргономика
- Простое, универсальное решение для защиты электрических сетей
- Удобство выбора, удобство монтажа, безопасность эксплуатации

- Электронный максимальный расцепитель.
- Выдвижное устройство нового поколения.
- Уставки от короткого замыкания на землю (lg, tg).
- Новые Электрические аксессуары.
- Новый моторный привод, обеспечивающий полный доступ к настройкам расцепителя.
- Контакты для подключения вторичных цепей.

Протон 16

BA04-35Pro

- Широкий диапазон уставок до 250 А
- Регулируемый расцепитель
- Моторный привод для дистанционного управления
- Втычное исполнение позволяет снизить временные затраты на монтаж и обслуживание

- Номинальные токи от 630 до 1 600 А.
- Электронный максимальный расцепитель.
- АСВ в габарите МССВ.
- уставки от короткого замыкания на землю (lg, tg).

BA50-39Pro

- Электронный максимальный расцепитель.
- Выдвижное устройство нового поколения.
- Выдвижное исполнение «Премиум».
- Уставки от короткого замыкания на землю (lg, tg).
- Новые Электрические аксессуары.
- Контакты для подключения вторичных цепей.

Автоматические
выключатели серии
«ЭЛЕКТРОН ПРО»





Высокое качество продукции завода «Контактор» обеспечивается системой менеджмента качества, соответствующей требованиям ГОСТ ISO 9001-2011. «Контактор» гарантирует надежность, эксплуатационную безопасность выпускаемой продукции и соответствие современным стандартам IEC/EN и ГОСТ.

Соблюдение требований стандартов предприятия обеспечивает необходимый уровень качества на всех этапах:

- разработка и проведение испытаний при постановке продукции в серийное производство;
- входной контроль материалов и комплектующих изделий;
- контроль изготовления оснастки и инструмента;
- контроль порядка запуска изделий в производство;
- контроль и проведение испытаний в процессе производства;
- метрологическое обеспечение производства;
- контроль на стадиях упаковки, хранения и отгрузки продукции;
- системный контроль готовых изделий.

Испытательный центр электрооборудования (ИЦЭО)

Является одним из ключевых подразделений АО «Контактор». Он был создан в 1989 г. на базе ВНИИ «Электроаппарат» и аккредитован в системе стандартизации. В настоящее время ИЦЭО обладает современной материально-технической базой, высококвалифицированным персоналом.

ИЦЭО позволяет проводить все виды испытаний низковольтных электрических аппаратов производственно-технического и бытового назначения до 6300 А, включая сертификационные испытания, как обязательной сертификации (в соответствии с перечнем, утвержденным Госстандартом России для системы сертификации ГОСТ Р), так и добровольной сертификации.

Преимущества перехода на «Электрон Про»

1. Экономия на капитальных расходах по сравнению с полной заменой НКУ
2. Повышение надёжности работы НКУ, продление ресурса
3. Снижение эксплуатационных затрат
4. Повышение уровня безопасности персонала
5. Минимальное время отключения потребителей
6. Подключается к существующей ошиновке
7. Разъем подключения аксессуаров идентичен разъему выключателей серии «Электрон»



Автоматический выключатель «Электрон Про» — не просто замена историческому лидеру рынка, «Контактор» использовал многолетний опыт и знания коллектива экспертов предприятия и предоставил все это в ваше распоряжение. Автоматический выключатель «Электрон Про» — это современное, готовое к использованию изделие, предназначенное для замены исторических автоматических выключателей серии «Электрон» без замены распределительных шкафов и выполнения сложных электромонтажных работ по переподключению кабелей и шин. Такой способ замены предоставляет ряд очевидных экономических преимуществ по сравнению с полной заменой распределительных устройств, поскольку он не

требует проведения ремонтных работ, отключения потребителей на длительный срок.

Уникальность АО «Контактор» заключается в том, что оно является разработчиком и производителем автоматических выключателей, а автоматический выключатель серии «Электрон» был ключевым продуктом в экономике СССР. Производство «Электронов» началось в 1968 году. Все промышленные предприятия и многие электрические подстанции были оборудованы аппаратами серии «Электрон».

АО «Контактор» — уникальный эксперт в области автоматических выключателей, который произвел несколько десятков тысяч «Электронов» на токи от 250 до 6300 А.

Электрон Э06В Про



На токи до 1000 А, Icu 40 кА

Электрон Э16В Про



На токи до 1600 А, Icu 50 кА

Электрон Э25В Про



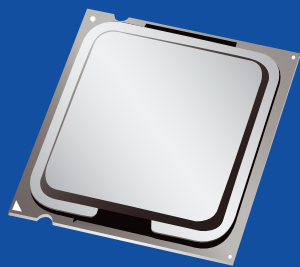
На токи до 2500 А, Icu 50 кА

Электрон Э40В Про



На токи до 4000 А, Icu 50 кА

Современные технологии



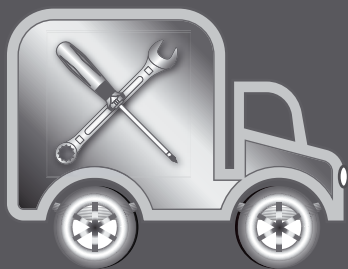
- ✓ Дополнительные аксессуары могут быть заказаны и установлены отдельно
- ✓ Широкий спектр настроек электронного блока защиты
- ✓ Механическая взаимоблокировка до трех «Электрон Про» по нескольким логическим схемам
- ✓ Лазерная маркировка параметров на аппаратах
- ✓ Новый выкатной механизм, обеспечивает удобство монтажа и обслуживания.

Безопасность



- ✓ Изолированный отсек для монтажа аксессуаров
- ✓ Защитные шторки на контактах выдвижных корзин
- ✓ Блокировка замком в выключенном состоянии
- ✓ Ручное управление дублирует функции дистанционного управления
- ✓ Блокировка аппарата в положении «выкачено из корзины»
- ✓ Блокировка от установки в корзину аппарата несоответствующего номинала тока.

Сервис и техническая поддержка



- ✓ Строгий контроль качества, обеспечиваемый службой качества АО «Контактор»
- ✓ Техническая поддержка квалифицированными специалистами, прошедшими аттестацию в Италии
- ✓ Входной контроль
- ✓ Периодические испытания в аккредитованном испытательном центре.

Высокая надежность

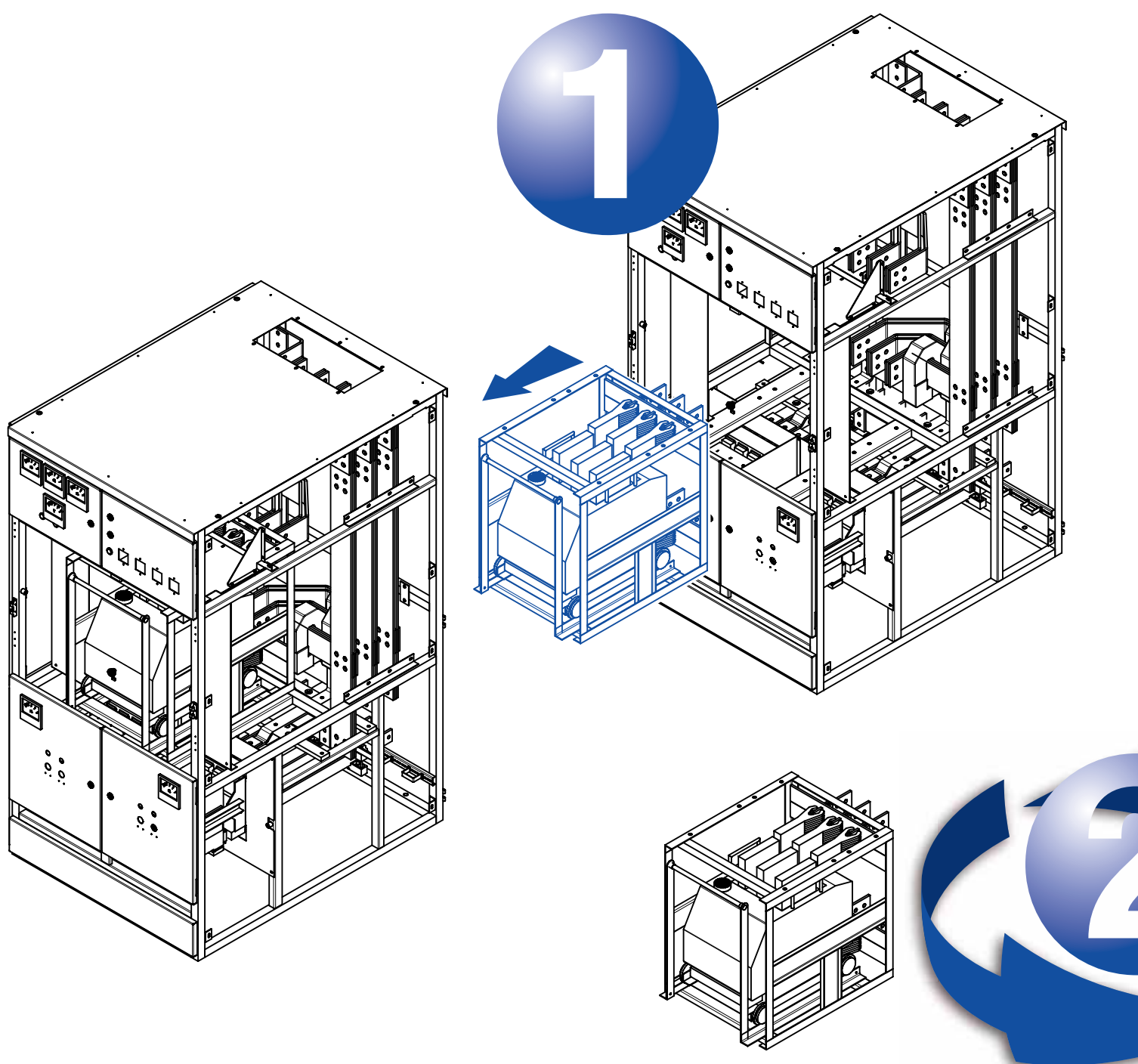


Обеспечивается:

- ✓ применением базового блока автоматического выключателя ВА50-45Про (Протон), созданного совместно с Bticino Italy — предприятием группы Legrand, обладающим многолетним опытом разработки и производства низковольтных автоматических выключателей до 6300 А;
- ✓ высокой точностью изготовления и сборки всех узлов, что гарантирует стабильную работу автоматического выключателя;
- ✓ проведенными испытаниями в России и Италии, периодическим контролем качества в испытательном центре «Контактора» — ИЦЭО.

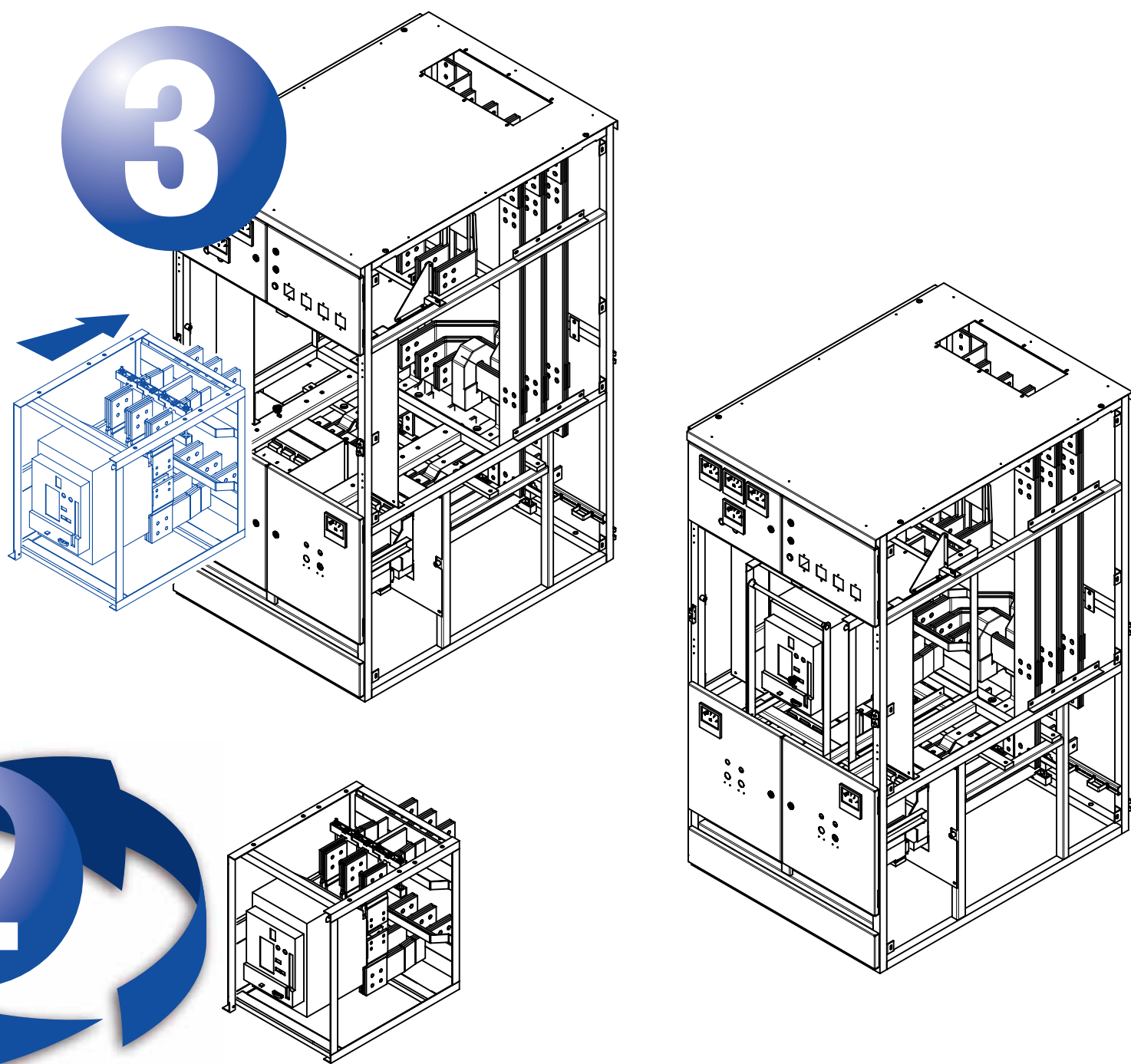
Монтаж автоматических выключателей «Электрон Про» в НКУ

Габаритные, монтажные и присоединительные размеры «Электрон Про» полностью соответствуют типоразмерам демонтируемых выключателей «Электрон». Позволяет избирательно отключить только ту ячейку шкафа НКУ, которая в данный момент модернизируется, что актуально для действующих производств с непрерывным циклом. Новый принцип выкатывания выдвижного аппарата в составе изделия - более легкое, без дополнительных усилий.

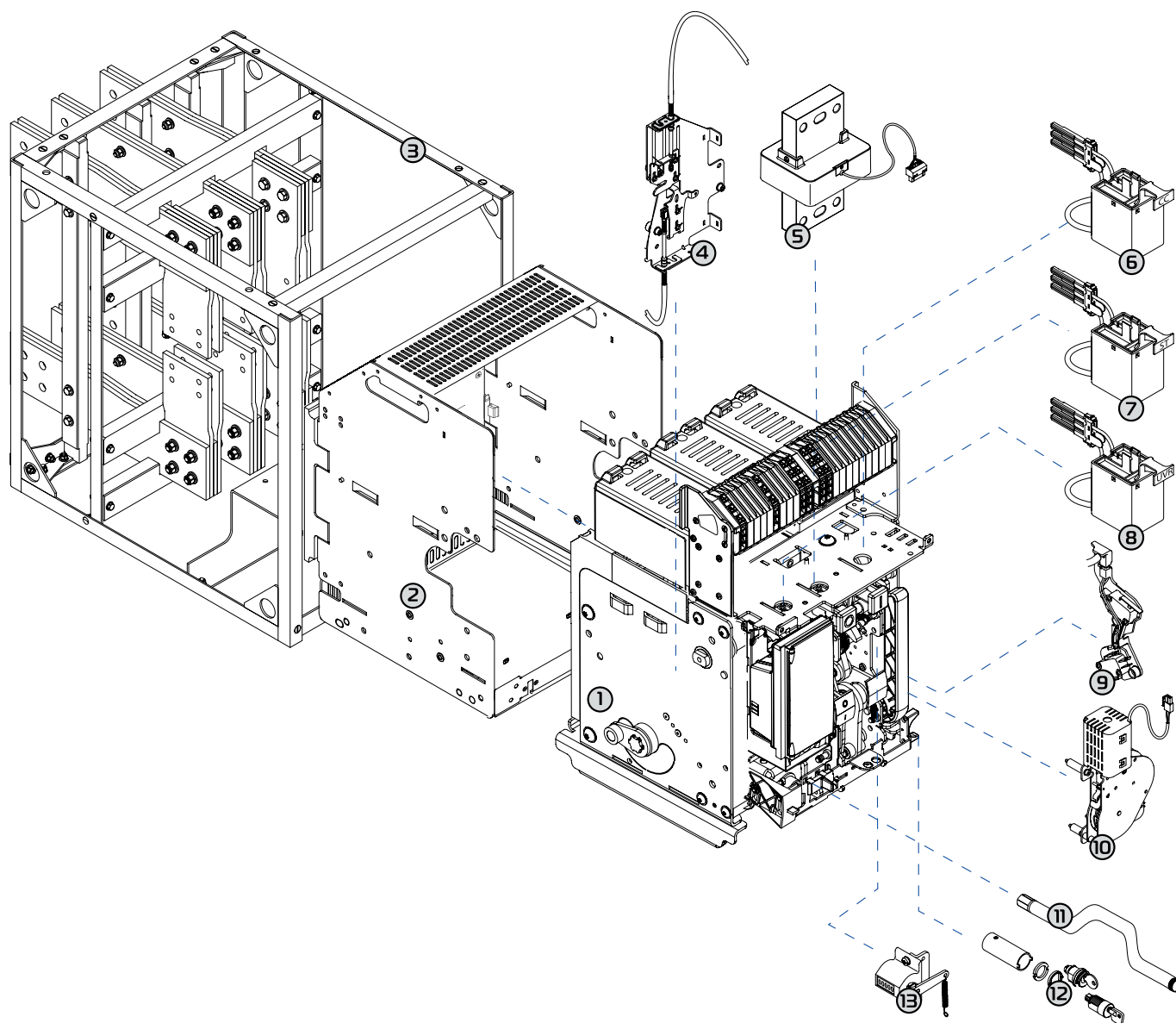


Простота и низкая стоимость монтажа

Выкатные автоматические выключатели «Электрон Про» полностью адаптированы к соответствующим НКУ, устанавливаются в ячейку шкафа НКУ без дополнительных затрат по ошиновке. Монтаж производится в существующие НКУ по принципу «Демонтировал старый — установил новый».



Особенности конструкции



1 - автоматический выключатель; 2 - корзина для выдвижного исполнения; 3 - переходное устройство; 4 - устройство для механической взаимоблокировки нескольких аппаратов; 5 - датчик тока для защиты нейтрали (катушка Роговского); 6 - включающая катушка; 7 - независимый расцепитель; 8 - расцепитель минимального напряжения; 9 - контакты состояния готовности к включению (пружина взведена); 10 - моторный привод; 11 - рукоятка для вкатывания/выкатывания аппарата (для выдвижного исполнения); 12 - устройство для блокировки положения «выкачено» со встроенным замком; 13 - механический счетчик коммутаций

Технические характеристики

Таблица 1. Параметры «Электрон 306В Про»

Тип выключателя	306В Про	
Номинальный ток выключателя, I_n , А при температуре 40°C	630; 800; 1000	
Номинальное рабочее напряжение переменного тока, U_e , В	660	
Частота, Гц	50; 60	
Номинальное напряжение изоляции, U_i , В	660	
Номинальное импульсное выдерживаемое напряжение, U_{imp} , кВ	главной цепи	8
	вспомогательных цепей и цепей управления	6
Номинальная предельная наибольшая отключающая способность, I_{cu} , кА при напряжении переменного тока	380 В	40
	660 В	40
Номинальная наибольшая отключающая способность, I_{cs} в % к I_{cu}	100	
Категория применения	В	
Номинальный кратковременно выдерживаемый ток, I_{sw} , кА	40	
Износостойкость, циклов ВО	общая	10 000
	под нагрузкой, переменный ток	5000



Таблица 2. Параметры «Электрон Э16В Про», «Электрон Э25В Про»

Тип выключателя		Э16В Про	Э25В Про	Э40В Про
Номинальный ток выключателя, In, А при температуре 40°C		630; 1000 1600	1600; 2500	2500; 3200; 4000
Номинальное рабочее напряжение переменного тока, Ue, В		660	660	660
Частота, Гц		50,60	50,60	50,60
Номинальное напряжение изоляции, Ui, В		660	660	660
Номинальное импульсное выдерживаемое напряжение, Uimp, кВ	главной цепи	8	8	8
	вспомогательных цепей и цепей управления	6	6	6
Номинальная предельная наибольшая отключающая способность, Icu, кА при напряжении переменного тока	380 В	50	50	50
	660 В	50	50	50
Номинальная наибольшая отключающая способность, Ics в % к Icu		100	100	100
Категория применения		В	В	В
Номинальный кратковременно выдерживаемый ток, Icw, кА		50	50	50
Износостойкость, циклов ВО	общая	10 000	10 000	10 000
	под нагрузкой, переменный ток	5000	5000	3000



Таблица 3. Изменение характеристик выключателя на высоте более 2000 м

Высота, м	≤ 2 000	3 000	4 000	4 300
Номинальный ток (при 40 °С), I _n , А	I _n	0,98I _n	0,94I _n	0,92I _n
Номинальное напряжение, U _e , В	660	660	500	480

Таблица 4. Зависимость номинального тока выключателя от температуры окружающей среды

Наименование заменяемого выключателя	Наименование заменяющего выключателя	Номинальный ток выключателя, I _n , А	Зависимость номинального тока от температуры при сохранении ошиновки заменяемого выключателя											
			40 °С		50 °С		60 °С		65 °С		70 °С			
			I _{max} , А	I _r /I _n	I _{max} , А	I _r /I _n	I _{max} , А	I _r /I _n	I _{max} , А	I _r /I _n	I _{max} , А	I _r /I _n		
Э06В	Э06В Про	630	630	630	1	630	1	630	1	630	1	630	1	
		800	800	1	800	1	800	1	800	1	800	1	800	1
		1000	1000	1	1000	1	1000	1	1000	1	1000	1	1000	1
Э16В	Э16В Про	630	630	1	630	1	630	1	630	1	630	1	630	1
		1000	1000	1	1000	1	1000	1	1000	1	1000	1	1000	1
		1600	1600	1	1600	1	1600	1	1600	1	1600	1	1600	1
Э25В	Э25В Про	1600	1600	1	1600	1	1600	1	1600	1	1600	1	1600	1
		2500	2500	1	2400	0,96	2250	0,9	2100	0,84	1950	0,78	1950	0,78
Э40В	Э40В Про	2500	2500	1	2500	1	2500	1	2500	1	2500	1	2500	1
		3200	3200	1	3200	1	3200	1	3200	1	3200	1	3200	1
		4000	4000	1	3840	0,96	3600	0,9	3360	0,84	3120	0,78	3120	0,78

Таблица 5. Габариты

	Э06В Про	Э16В Про	Э25В Про	Э40В Про
Ширина, мм	417	600	600	900
Глубина, мм	622,5	750	750	750
Высота, мм	493	750	750	750

Таблица 6. Масса

Тип	Э06В Про	Э16В Про	Э25В Про	Э40В Про
Нетто, кг	90,2	170	220	
Брутто, кг	111,7	195	260	

Комплект стандартной поставки

1. Автоматический выключатель выдвижного исполнения с комплектом адаптации;
2. 8 базовых дополнительных свободных реверсивных контактов;
3. 2 дополнительных свободных реверсивных контактов для адаптации к эл. схеме Электрон ЭХХХ;
4. Присоединения для всех типов медных и алюминиевых шин (болты М16, шайбы плоская и тарельчатая, гайки);
5. Паспорт;
6. Руководство по эксплуатации.

Руководство по выбору

Артикул	Описание	Исполнение
7226510	Электрон Э06В Про, 250 А, Icu - 40 кА	Выдвижной
7226511	Электрон Э06В Про, 400 А, Icu - 40 кА	Выдвижной
7226512	Электрон Э06В Про, 630 А, Icu - 40 кА	Выдвижной
7226513	Электрон Э06В Про, 800 А, Icu - 40 кА	Выдвижной
7226514	Электрон Э06В Про, 1 000 А, Icu - 40 кА	Выдвижной
7226515	Электрон Э16В Про, 630 А, Icu - 50 кА	Выдвижной
7226516	Электрон Э16В Про, 1 000 А, Icu - 50 кА	Выдвижной
7226517	Электрон Э16В Про, 1 250 А, Icu - 50 кА	Выдвижной
7226518	Электрон Э16В Про, 1 600 А, Icu - 50 кА	Выдвижной
7226519	Электрон Э25ВПро, 1 000 А, Icu - 50 кА	Выдвижной
7226610	Электрон Э25В Про, 1 600 А, Icu - 50 кА	Выдвижной
7226611	Электрон Э25В Про, 2 500 А, Icu - 50 кА	Выдвижной
7226612	Электрон Э40В Про, 2 500 А, Icu - 50 кА	Выдвижной
7226613	Электрон Э40В Про, 3 200 А, Icu - 50 кА	Выдвижной
7226614	Электрон Э40В Про, 4 000 А, Icu - 50 кА	Выдвижной

Аксессуары

Артикул	Наименование
7007101	Дополнительный модуль внешнего питания для расцепителя $\sim/24В\pm 10\%$;
7007102	Датчик тока для защиты нейтрали (катушка Роговского) Протон 25
7007103	Блок контактов для положения «вквачено»/«испытания»/«выквачено»
7007104	Блок контактов сигнализации состояния готовности к включению (пружина взведена)
7007105	Дополнительные контакты сигнализации
7007106	Дополнительный вспомогательный контакт сигнализации для ST, UVR, CC
7007108	Устройство для блокировки положения «отключено»
7007110	Механический счетчик коммутаций
7007112	Устройство блокировки шторок корзины в положении выключателя «выквачено»

Аксессуары

Независимый расцепитель

Независимый расцепитель - устройство для мгновенного дистанционного отключения воздушного автоматического выключателя. Как правило, он управляется замыкающим контактом. Поставляются независимые расцепители для пяти напряжений питания:

24; 48; 110 и 220 В постоянного тока;

24; 48; 110; 220 и 415 В переменного тока частоты 50/60 Гц.

Независимый расцепитель снабжен специальным быстроразъемным соединителем, подключаемым непосредственно к клеммному соединителю. Для контроля срабатывания возможна установка сигнального контакта для вспомогательных цепей (арт. 7007106).



Артикул	7007133	7007134	7007135	7007136	7007137
Номинальное рабочее напряжение U_e , В	~/=24 В	~/=48 В	~/=(110 - 130) В	~/=(220 - 250) В	~(415 - 480) В
Диапазон номинальных рабочих напряжений, U_e	(0,7-1,1)* U_e				
Пусковая мощность (180 мс)	~500 ВА, =500 Вт				
Режим работы	кратковременный (импульсный)				
Время отключения, мс	60				
Износостойкость циклов отключения, % от количества циклов электрической износостойкости	100				
Напряжение уровня изоляции, кВ	2,5				

Включающая катушка

Используется для дистанционного включения автоматического выключателя (при предварительном взведении его пружин).

Включающая катушка рассчитана для работы в цепях переменного и постоянного тока с номинальным напряжением:

24; 48; 110; 220 В постоянного тока;

24; 48; 110; 220; 415 В переменного тока частоты 50/60 Гц. Независимый расцепитель снабжен специальным быстроразъемным соединителем, подключаемым непосредственно к клеммному соединителю.

Для контроля срабатывания возможна установка Сигнального контакта для вспомогательных цепей (арт. 7007106).



Артикул	7007126	7007127	7007128	7007129	7007130
Номинальное рабочее напряжение U_e , В	~/= 24 В	~/= 48 В	~/= (110 - 130) В	~/= (220 - 250) В	~ (415 - 480) В
Диапазон номинальных рабочих напряжений, U_e	(0,85-1,1)* U_e				
Пусковая мощность (180 мс)	~500 ВА, =500 Вт				
Время включения, мс	50				
Износостойкость циклов отключения, % количества циклов электрической износостойкости	100				
Напряжение уровня изоляции, кВ	2,5				

Расцепитель минимального напряжения

Расцепитель минимального напряжения управляется размыкающим контактом. Он вызывает мгновенное отключение автоматического выключателя, если напряжение питания опускается ниже определенного значения. Данный расцепитель снабжен устройством ограничения потребления им тока после включения цепи. Расцепитель минимального напряжения рассчитан для работы в цепях переменного и постоянного тока с номинальным напряжением:

24; 48; 110; 220 В постоянного тока;

24; 48; 110; 220; 415 В переменного тока частоты 50/60 Гц.



Артикул	7007140	7007141	7007142	7007143	7007144
Номинальное рабочее напряжение U_e , В	~/=24 В	~/=48 В	~/=(110 - 130) В	~/=(220 - 250) В	~/=(415 - 480) В
Диапазон номинальных рабочих напряжений, U_e	(0,85-1,1)* U_e				
Диапазон напряжений удержания, U_e	0,85				
Напряжение отключения, U_e	0,35-0,7				
Максимальная потребляемая мощность, ВА	500				
Длительность включения, мс	180				
Время отключения, мс	60				
Износостойкость циклов отключения, % от количества циклов электрической износостойкости	100				
Напряжение уровня изоляции, кВ	2,5				

Модуль задержки срабатывания для расцепителя минимального напряжения

(крепится на DIN-рейку)

Артикул	7007147	7007148
Номинальное рабочее напряжение U_e , В	~/=(110 - 130) В	~/=(220 - 250) В
Диапазон номинальных рабочих напряжений, U_e	(0,85-1,1)* U_e	
Мощность включения, ВА/Вт	16,5	34,5
Мощность удержания, ВА/Вт	16,5	10
Порог отключения, U_n	0,35/0,7	
Порог включения, U_n	0,85	
Задержка, с	1	
Диапазон рабочих температур, °С	-10... +55	

Моторный привод для взвода пружины

Моторный привод используется для дистанционного взведения пружин механизма автоматического выключателя немедленно после его включения. Таким образом, аппарат может быть снова включен сразу же после его отключения.

При отсутствии питания устройств управления можно взвести пружины вручную. Электродвигательный привод имеет специальные контакты, отключающие электропитание двигателя после взведения пружин. Рассчитан для работы в цепи переменного или постоянного тока с напряжением:

24; 48; 110; 230 В постоянного тока;

24; 48; 110; 230; 415; 480 В переменного тока частоты 50/60 Гц.

Для безопасности в моторном приводе установлен предохранитель.

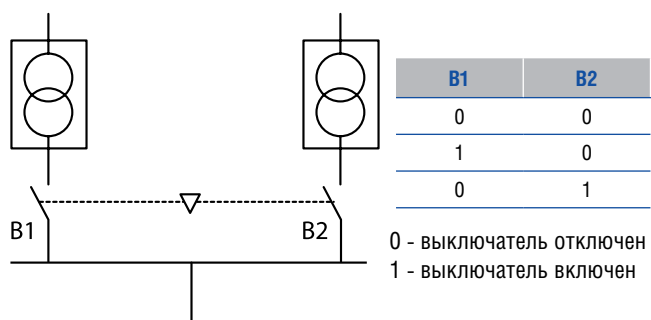


Артикул	7007119	7007120	7007121	7007122	7007123	7007124
Номинальное рабочее напряжение U_e , В	$\sim/=\text{24 В}$	$\sim/=\text{48 В}$	$\sim/=(\text{110} - \text{130}) \text{ В}$	$\sim/=(\text{220} - \text{250}) \text{ В}$	$\sim(\text{400} - \text{440}) \text{ В}$	$\sim \text{480 В}$
Диапазон номинальных рабочих напряжений, U_e	$(0,85-1,1) * U_e$					
Максимальная потребляемая мощность, ВА	250					
Время взведения пружины, с	ПРОТОН 25			5		
	ПРОТОН 40			7		
Пусковой ток (0,8 с), I_n , А	2-3					
Максимальная частота циклов, кол-во в мин.	ПРОТОН 25			2		
	ПРОТОН 40			1		
Износостойкость циклов отключения, % от износостойкости выключателя	100					

Механизм блокировки

Все аппараты ПРОТОН (стационарного и выдвижного исполнения) могут быть оснащены механизмом взаимной блокировки. Он устанавливается на корпусе аппарата и дополняется системой тросов. Система блокировки связывает аппараты разных габаритов

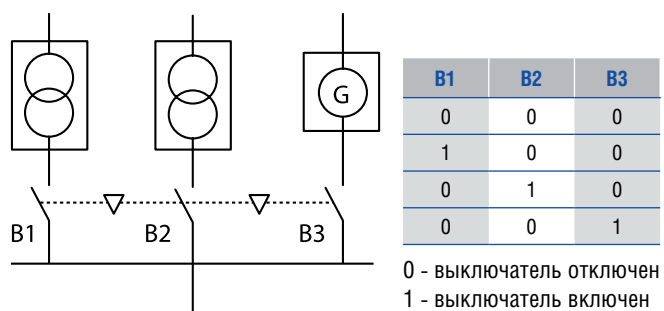
Взаимная механическая блокировка двух аппаратов



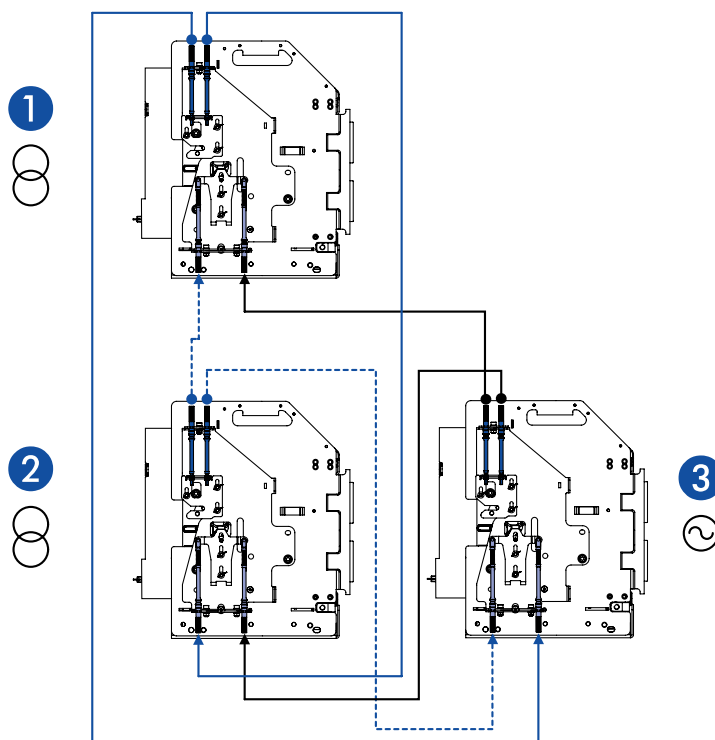
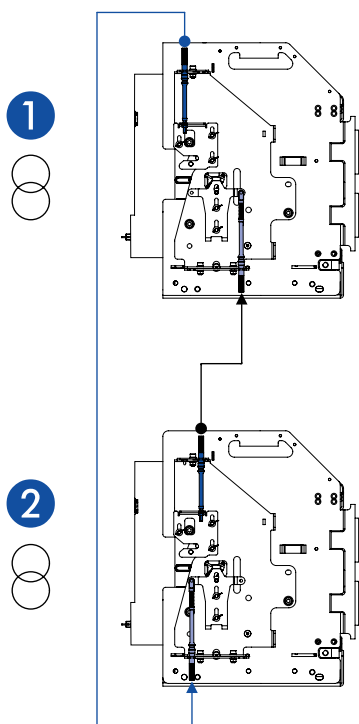
Выключатель V1 используется для подачи основного питания, а выключатель V2 - для подачи аварийного питания от генератора при отключении основного. В данной конфигурации оба выключателя могут быть одновременно отключены, но включенным может быть только один выключатель.

и исполнений блокировочными зависимостями. Внутри шкафа выключатели ПРОТОН могут устанавливаться в различных конфигурациях.

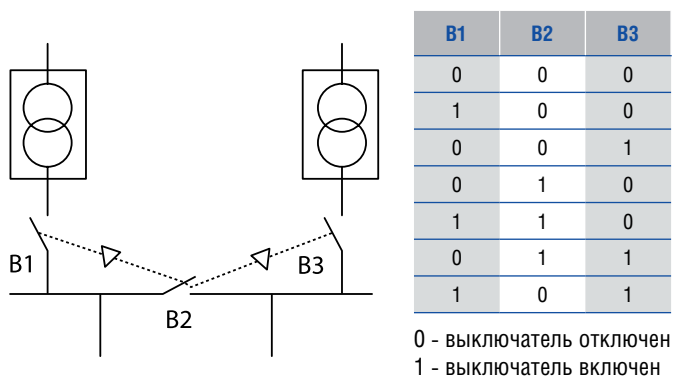
Взаимная механическая блокировка трех аппаратов



Три выключателя подключены к общей шине. V1 и V2 подают электроэнергию от двух силовых трансформаторов, а V3 - от электрогенератора (аварийное питание). В данной конфигурации все три выключателя могут быть одновременно отключены, но находиться под нагрузкой может только один аппарат.

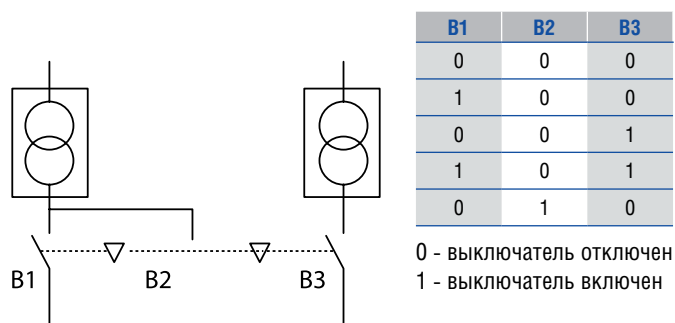


Взаимная механическая блокировка трех аппаратов

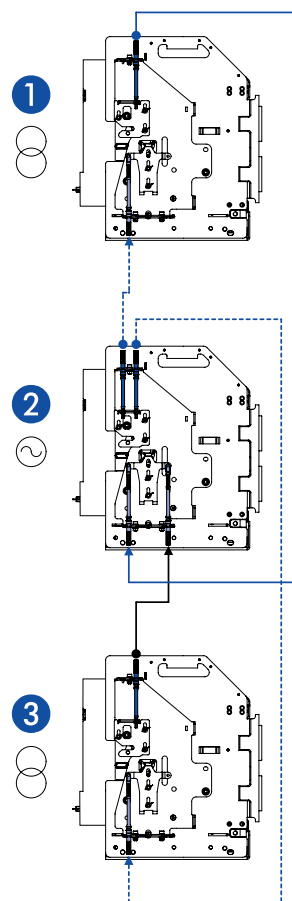
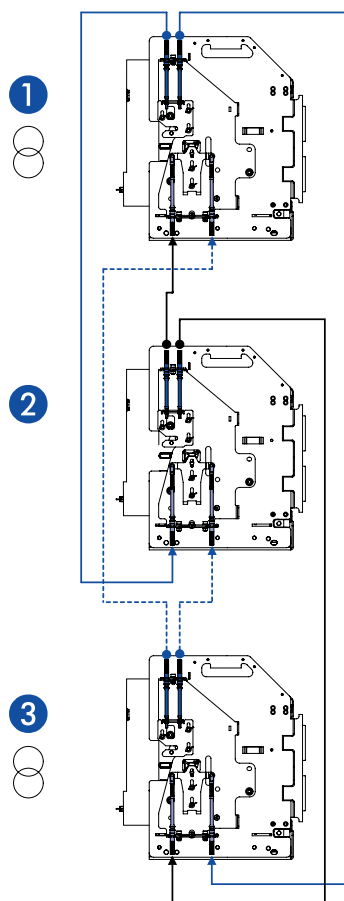


В данной схеме используются три выключателя с двойной механической блокировкой для выключателя B2. Выключатели B1 и B3 подают электроэнергию от двух силовых трансформаторов. Для такой системы возможны шесть комбинаций состояний выключателей.

Взаимная механическая блокировка трех аппаратов

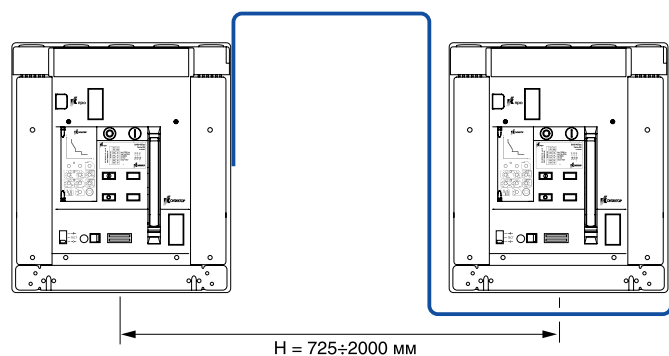


В данной схеме тоже используются три выключателя с двойной механической блокировкой для выключателя B2, которая организована иначе, чем в предыдущем случае, и поэтому обеспечивает четыре комбинации состояний выключателей. Выключатели B1 и B3 подают электроэнергию из двух независимых электросетей. Выключатель B2 используется для подачи питания в приоритетные цепи в случае аварии.



Выбор троса

Одноярусная конфигурация



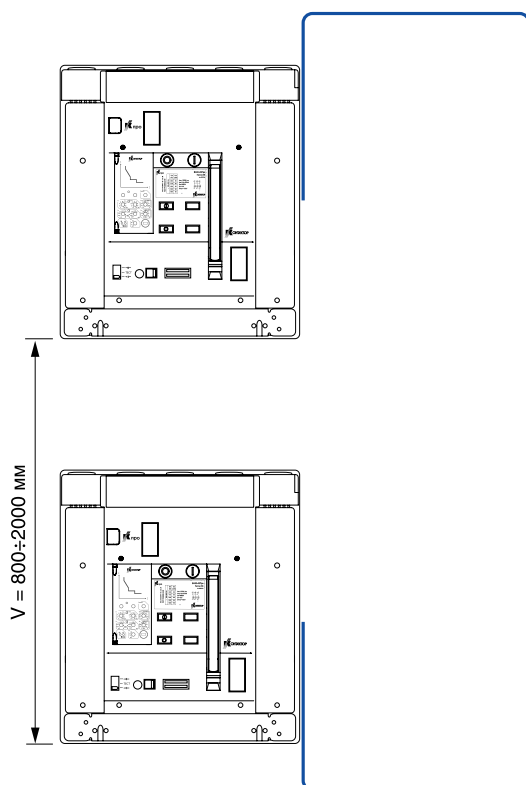
$L_{\text{троса}} = 1430 + H$

- 7007162** Устройство для механической взаимоблокировки нескольких аппаратов для ПРОТОН 25
- 7007163** Устройство для механической взаимоблокировки нескольких аппаратов для ПРОТОН 40
- 7007175** Устройство для механической взаимоблокировки нескольких аппаратов для ПРОТОН 63

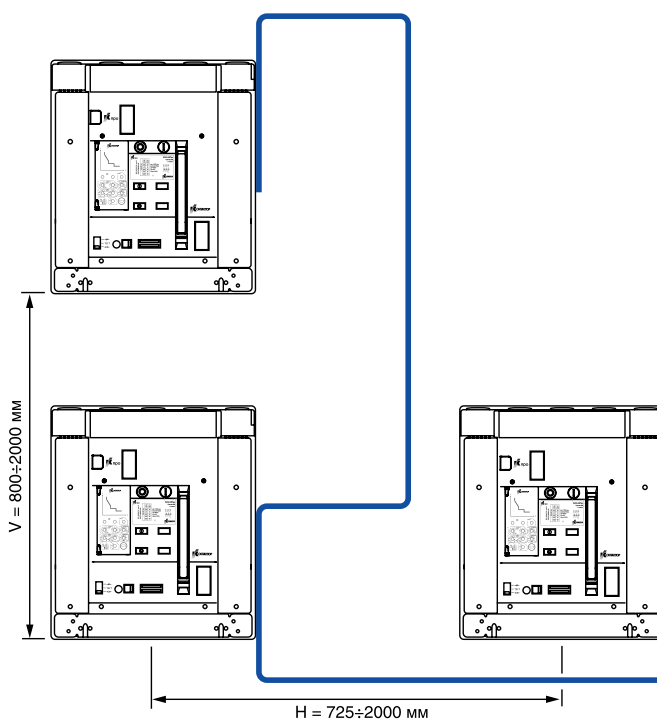


Артикул	Тип	Длина, мм
7007164	1	2 600
7007165	2	3 000
7007166	3	3 600
7007167	4	4 000
7007168	5	4 600
7007169	6	5 600

Двухъярусная конфигурация



$L_{\text{троса}} = 1570 + V$

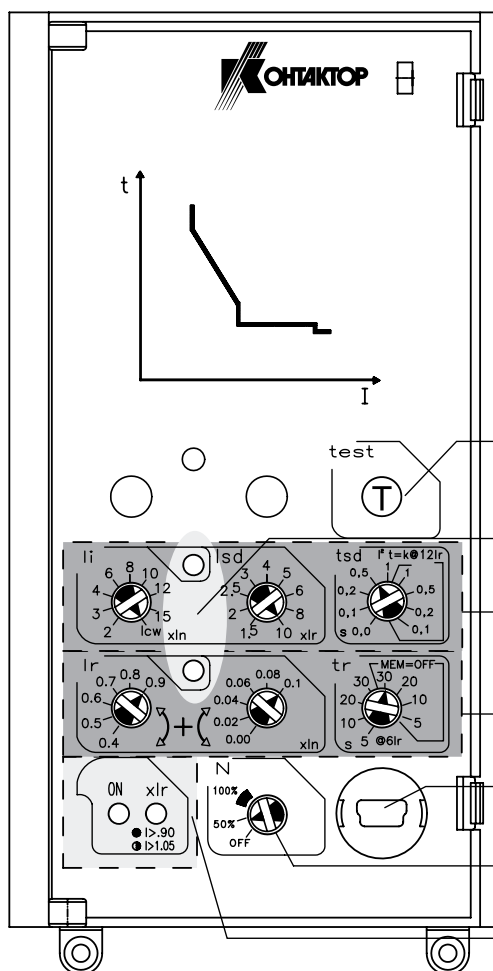


$L_{\text{троса}} = 1430 + H + V$

Блок МРТпро



Тепловая память создает имитацию нагрева и охлаждения кабелей из-за изменения силы тока в сети.
 Блок МРТпро оснащен регулировкой задержки по времени как с тепловой памятью, так и без неё.
 При перегрузке, с включенной тепловой памятью, блок фиксирует нагрев проводников, любая кратковременная перегрузка запоминается.
 Включение режима тепловой памяти способствует сокращению времени отключения



ВАЖНО!

Для использования функции тепловой памяти обязательно применение блока внешнего питания арт. 7007101.

- Кнопка проверки отключения (требуется блок внешнего питания)
- Светодиодная индикация отключения (требуется блок внешнего питания)
- Уставки защиты от короткого замыкания
- Уставки защиты от перегрузки
- USB-разъем (технологический)
- Защита по току в нулевом проводнике
- Светодиоды сигнализации отключения

Защита от перегрузки

Уставка по току (6 + 6 ступеней) I_r с двумя переключателями (0,4 - 0,9, с шагом 0,10 и 0 - 0,1, с шагом 0,02).

Пример: $I_r = 0,4 + 0,06 = 0,46I_n$.

Уставка срабатывания защиты от короткого замыкания с кратковременной задержкой

I_{sd} в диапазоне от 1,5 до $10I_R$ (9 шагов).

$I_{sd} = 1,5 - 2 - 2,5 - 3 - 4 - 5 - 6 - 8 - 10 \times I_r$.

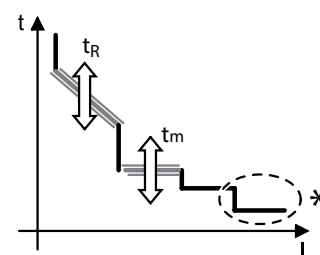
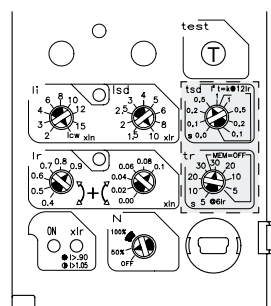
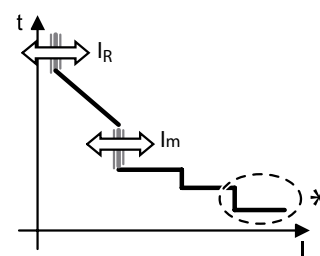
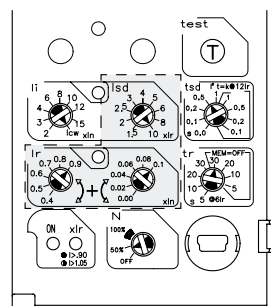
Регулировка времени задержки

(для точки 6Ir) (4 + 4 ступени) $t_r = 5 - 10 - 20 - 30$ с (память включена) $30 - 20 - 10 - 5$ с (память отключена).

Задержка срабатывания защиты от короткого замыкания

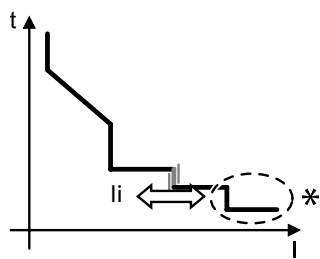
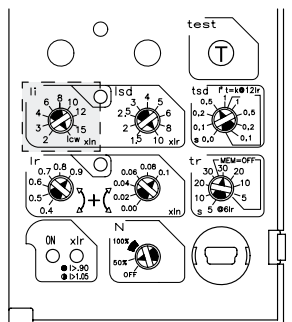
t_{sd} в диапазоне от 0 до 1 (5+4 шага)

$t_{sd} = 0-0.1-0.2-0.5-1$ с ($t=const$); $t_{sd}=0.1-0.2-0.5-1$ с ($I^2t=const$)



Мгновенная защита от коротких замыканий

Уставка по току (9 ступеней) $I_i = 2-3-4-6-8-10-12-15 \times I_n$ или I_{cw}

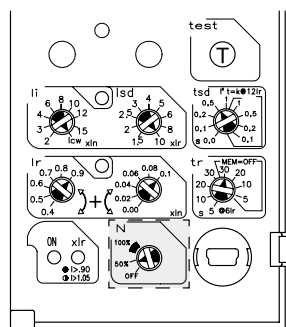


Защита рабочего нулевого проводника

Уставка по току (3 ступени) $N = \text{OFF}-50\% - 100\%$

Защита от перегрева электронного расцепителя МРТпро (нерегулируемая) $t > 95^\circ\text{C}$

Последний порог срабатывания не регулируется = If



Индикация состояния электронного расцепителя

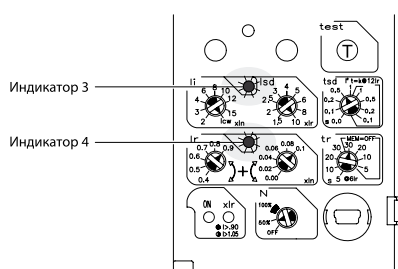
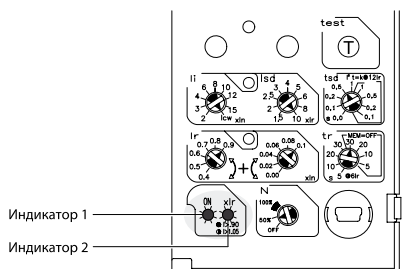
Сигналы

Аварийный сигнал тревоги более значим, чем предварительный сигнал тревоги. Сигнал о перегрузке более значим, чем сигнал о перегреве.

Индикаторы 3, 4

3 - Срабатывание защиты от короткого замыкания/мгновенной защиты

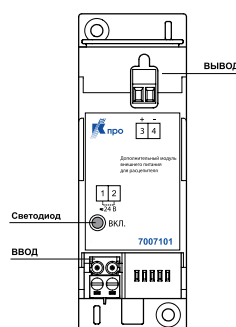
4 - Срабатывание защиты от перегрузки



Защита	Индикатор 1	Индикатор 2
Не действует	не горит	не горит
Действует ($I > 100 \text{ A}$)	зеленый, горит непрерывно	не горит
Действует (предварительный сигнал о перегрузке ($I > 0,9I_r$))	зеленый, горит непрерывно	красный, горит непрерывно
Действует (аварийный сигнал о перегрузке $I > 1,05I_r$)	зеленый, горит непрерывно	красный, мигает
Действует аварийный сигнал о перегреве ($T > 75^\circ\text{C}$)	зеленый, мигает	красный, мигает

Для работы индикации необходим источник внешнего питания

Дополнительный модуль внешнего питания для блока МРТпро



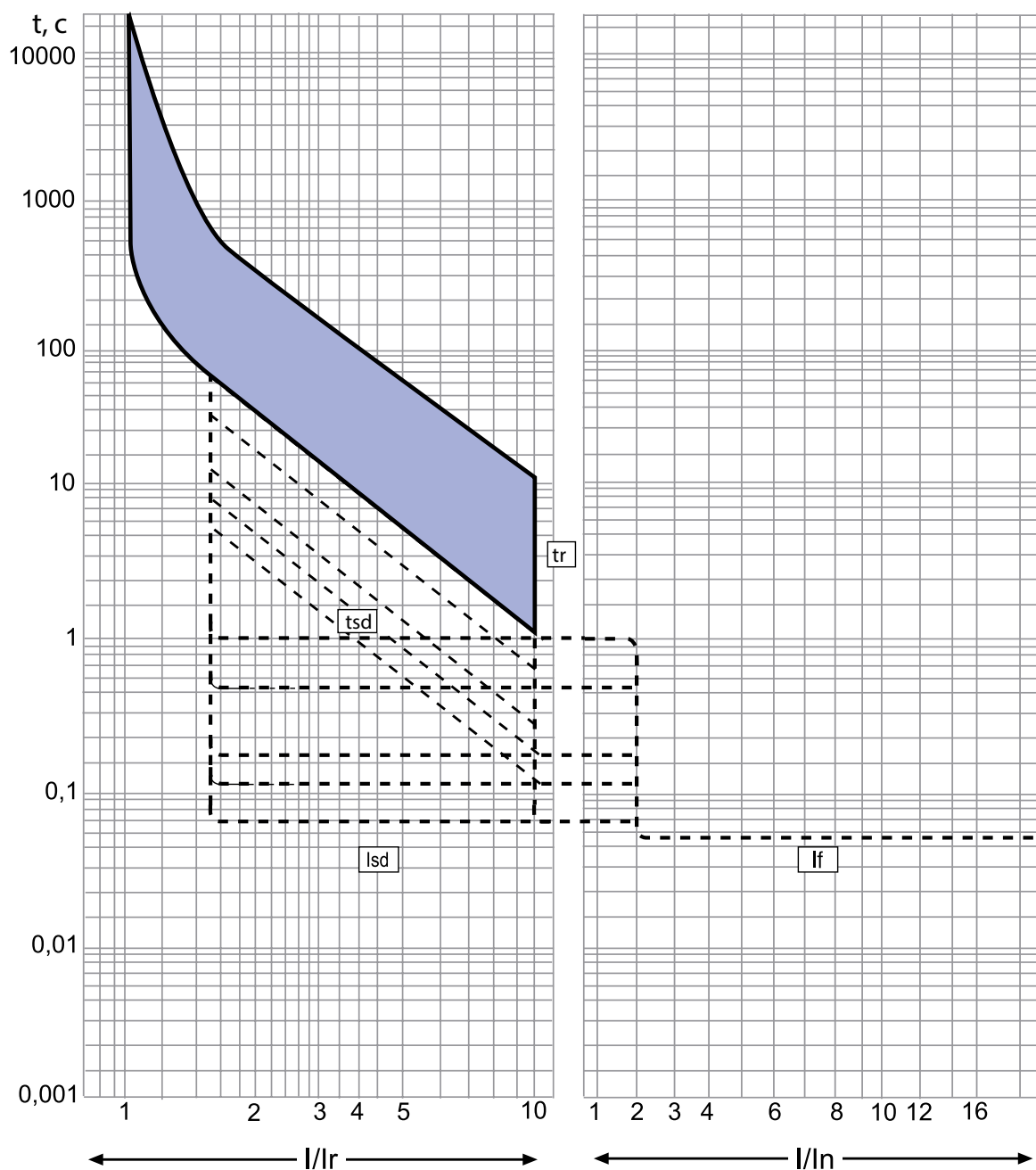
Устройство представляет собой преобразователь напряжения со входом $\sim/24 \text{ V}$ и предназначено для использования с автоматическими выключателями серии Протон. Ток на выходе преобразователя составляет до 250 мА. Зеленый светодиод указывает, что преобразователь включен и присутствует выходное напряжение.

Обеспечивает питание блока защиты при отсутствии тока в главной цепи, функционирование светодиодной индикации отключения расцепителя после аварийного отключения, требуется при использовании функций тепловой памяти (имитирует нагрев и охлаждение биметаллической пластины теплового расцепителя под действием тока), проведения тестирования расцепителя.

Технические характеристики	
Размер	2 модуля DIN
Входное напряжение	$= 24 \text{ V} \pm 10\%$; $\sim 24 \text{ V} \pm 10\%$
Выходной ток, мА	250
Диапазон рабочих температур, $^\circ\text{C}$	-10 ... +55

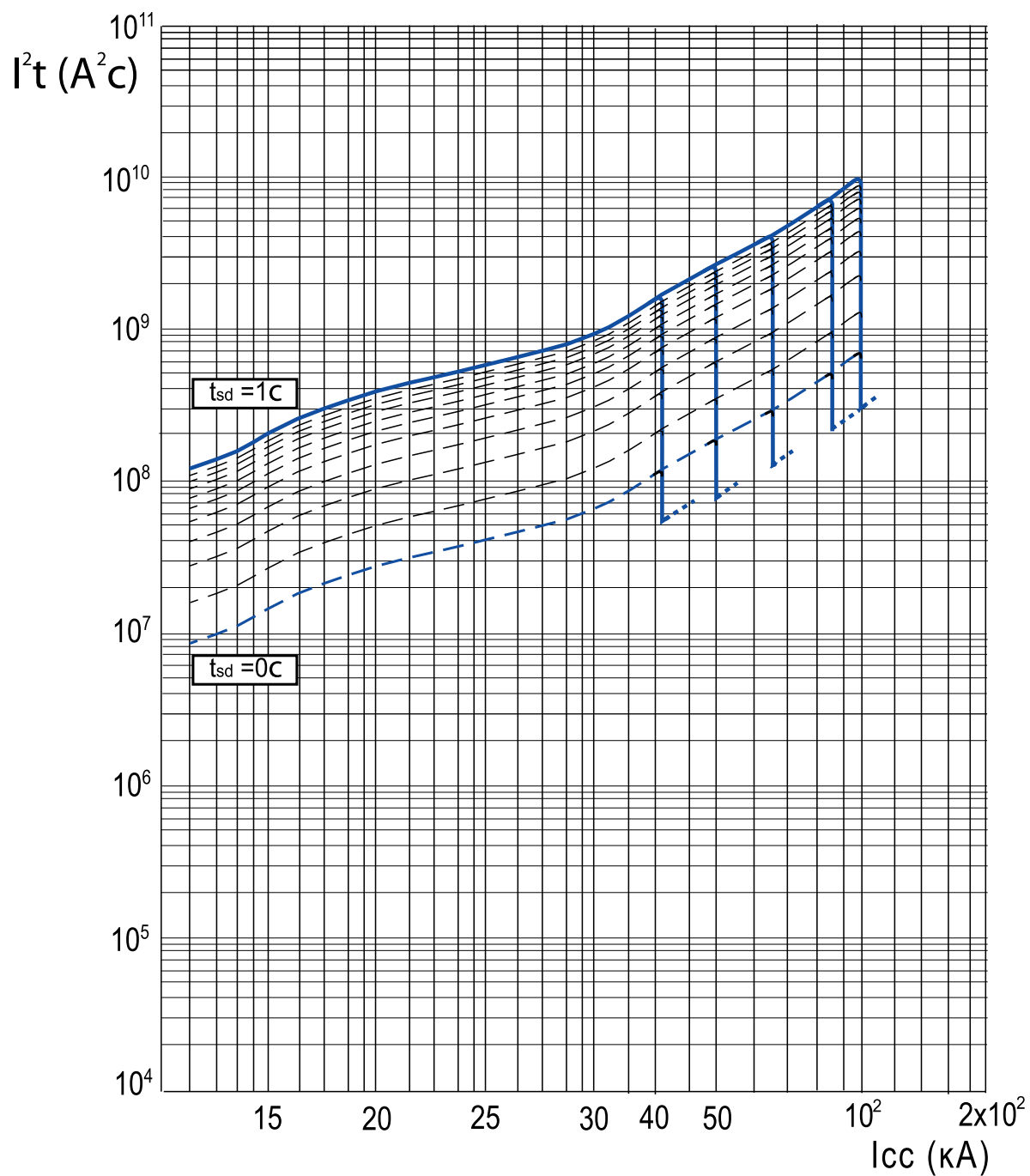
Времятоковые характеристики МРТпро

Времятоковые характеристики расцепления (под нагрузкой)



I_r - уставка защиты от перегрузки с продолжительной задержкой;
 tr - продолжительная задержка. $tr = 5; 10; 20; 30$ с при $6I_r$, зависимость $I^2t = const$;
 Isd - уставка защиты от короткого замыкания с короткой задержкой;
 tsd - короткая задержка;
 I_i - уставка мгновенной защиты от коротких замыканий;
 I_f - если ток короткого замыкания превышает I_{sw} или I_i равен I_{sw} , время срабатывания = 30 мс

Кривые ограничения энергии

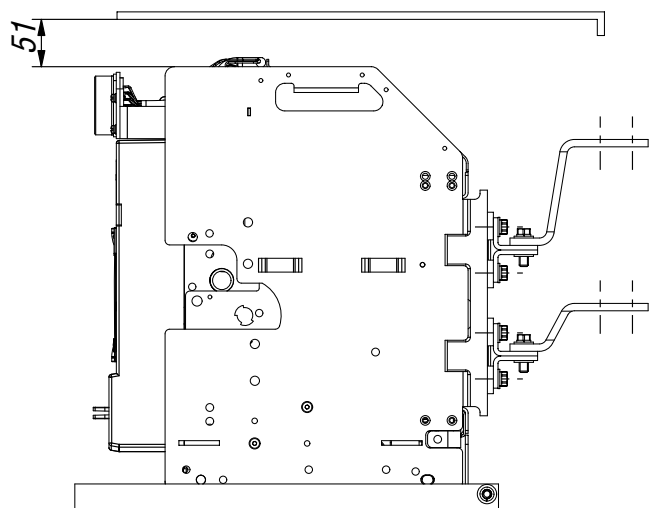


I_{sc} - ожидаемый ток короткого замыкания;
 I^2t - удельная пропускаемая энергия

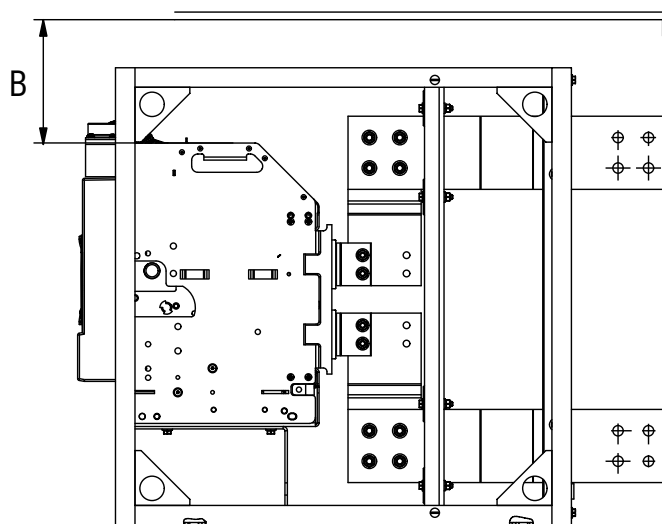
Монтаж в щитовую панель

Порядок установки выключателей

Зона ионизации автоматического выключателя 306В Про (расстояние до металлических частей)



Зона ионизации автоматического выключателя Э16В Про, Э25В Про (расстояние до металлических частей)



B = 125 мм для Э16В Про
B = 140 мм для Э25В Про

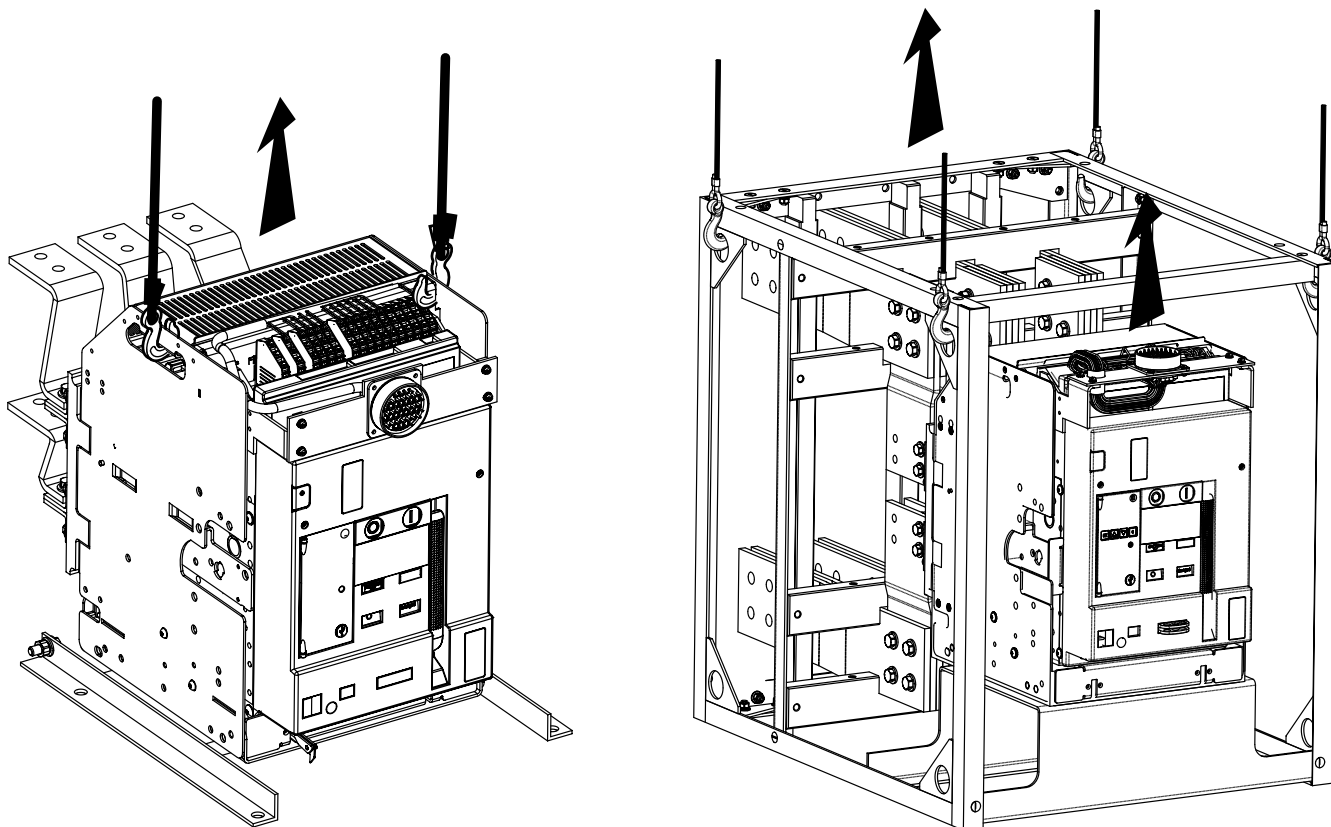
Сечение внешних проводников в зависимости от тока

Номинальный ток выключателя, А	Сечение ¹⁾ , мм ²		Сечение ²⁾ кабельных жил или проводов, мм ²	
	Медные и алюминиевые шины		минимальное	максимальное
	минимальное	максимальное		
1000	8x60	2(8x60)	2x95 ²⁾	4x150 ²⁾
1600	8x100	4(10x100)		
2500	2(8x100)	4(10x100)		
3200, 4000	4(10x100)	4(10x120)		

¹⁾ Приведенные сечения и количество проводников рассчитаны на присоединение к одному полюсу.

²⁾ Для Э06В Про с током электронного расцепителя I_g до 800 А включительно.

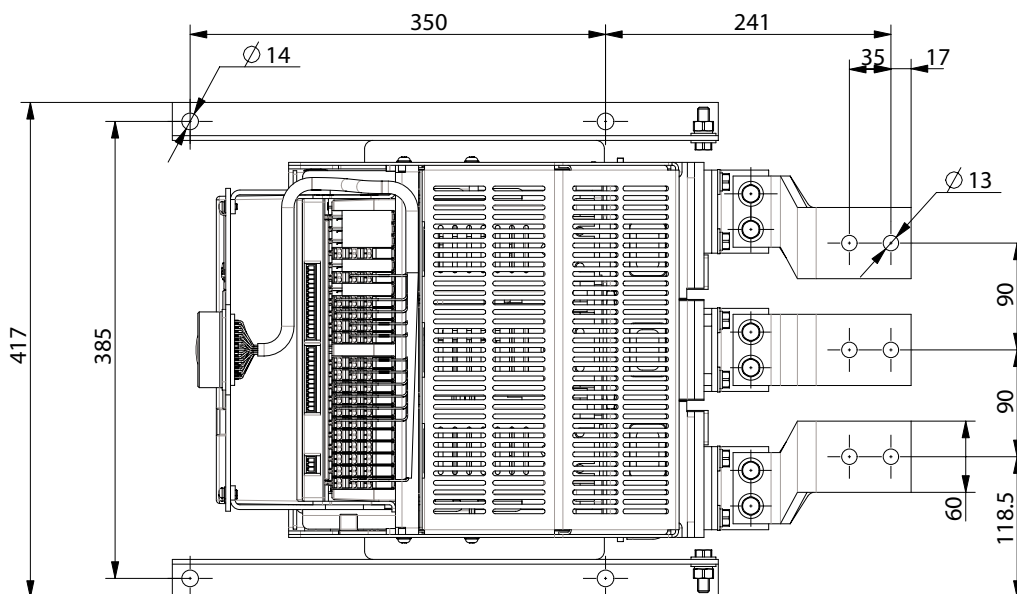
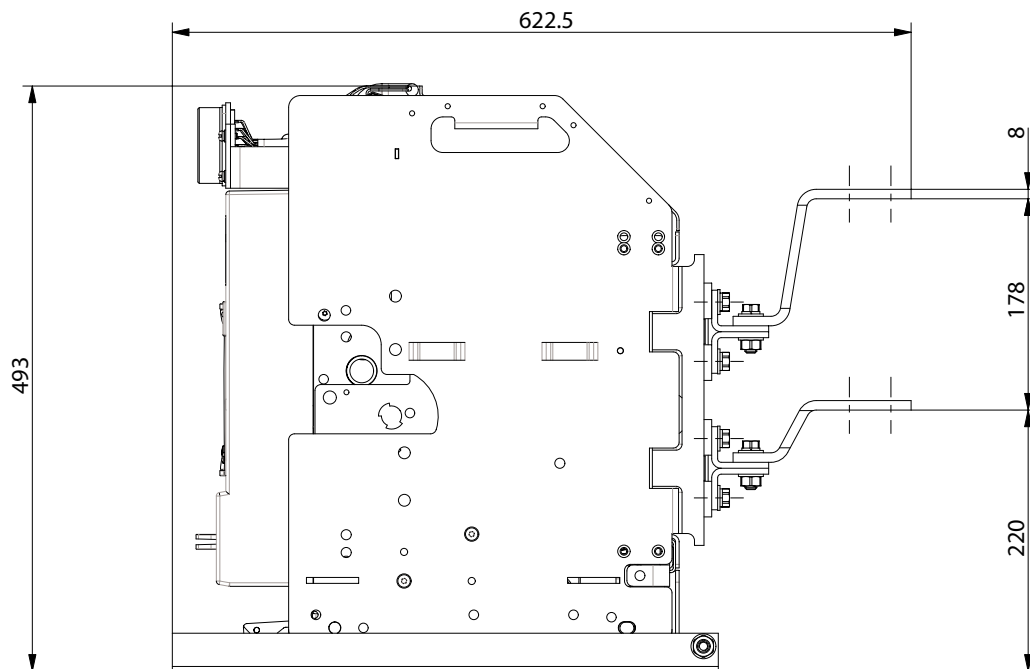
Порядок выполнения такелажных работ «Электрон ЭХВ Про»



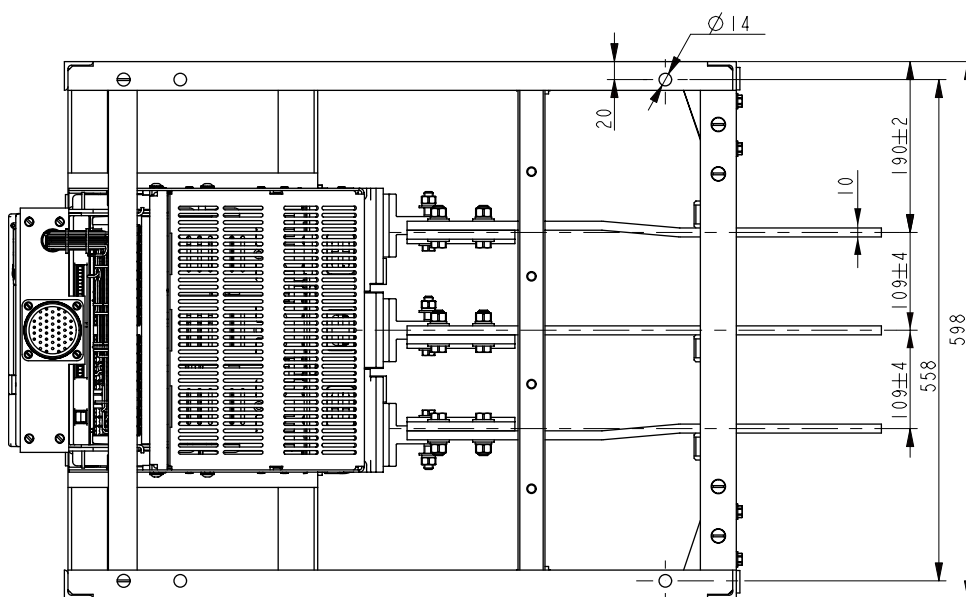
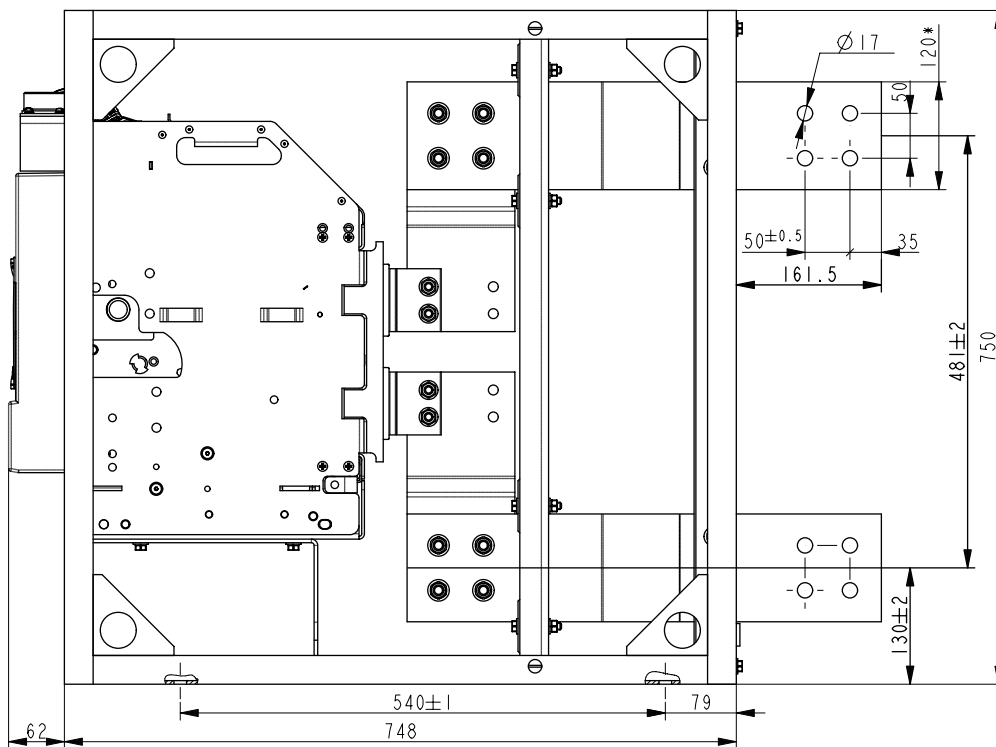
Для удобства выполнения такелажных работ в выключателях «Электрон ЭХВ Про» предусмотрены подъемные технологические отверстия

Общий вид и габаритные размеры

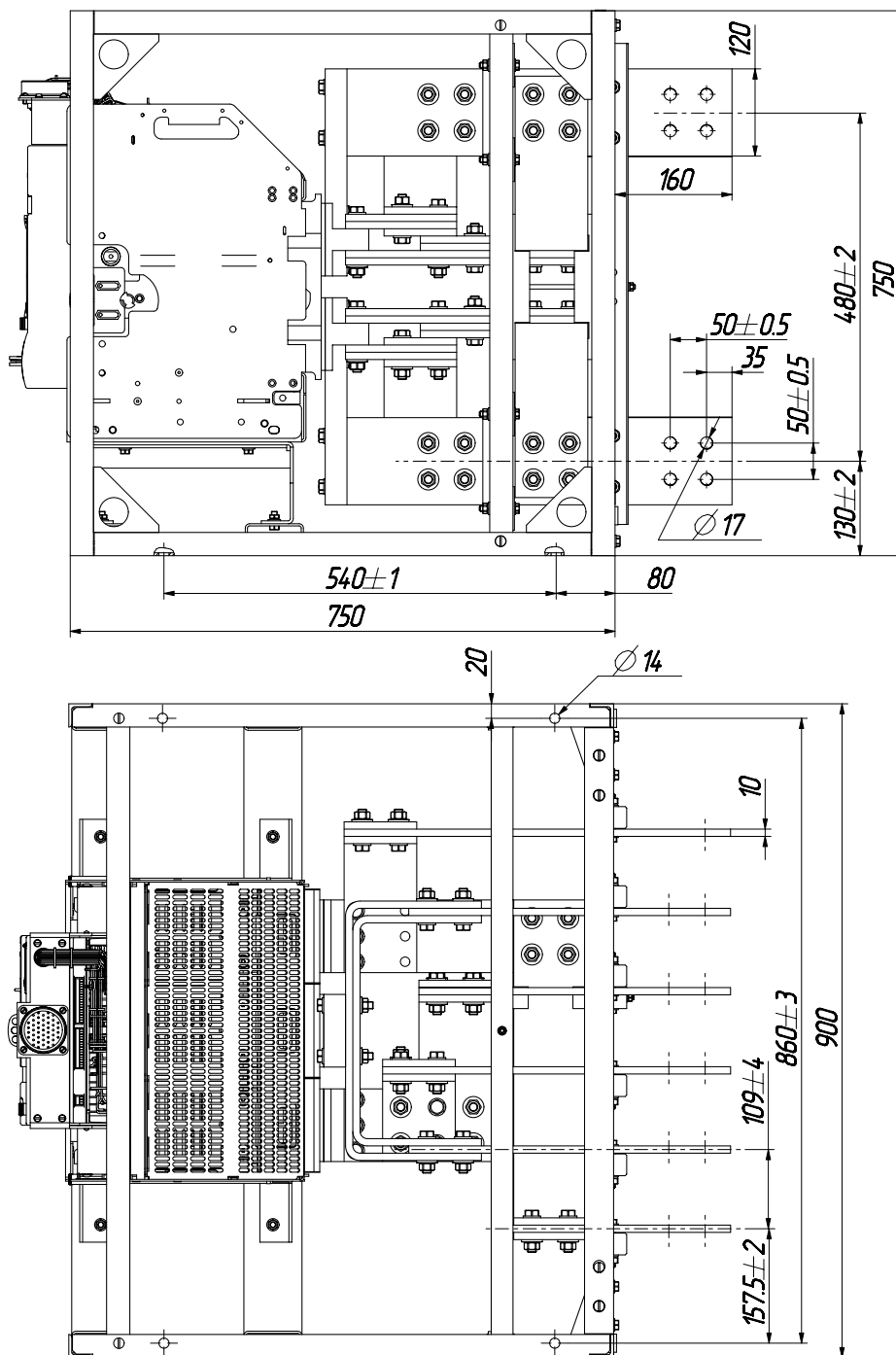
Выключатель «Электрон 306В Про»



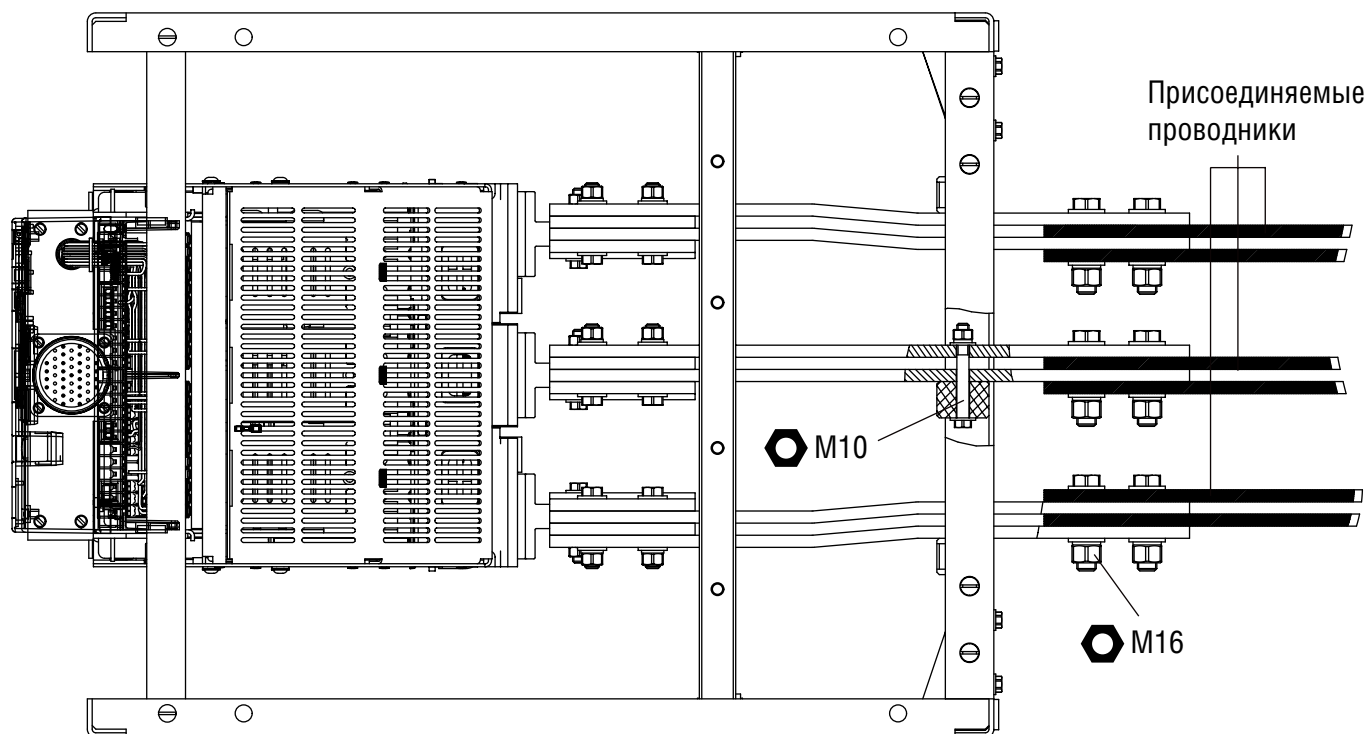
Выключатель «Электрон 316В Про», «Электрон 325В Про»



Выключатель «Электрон Э40В Про»



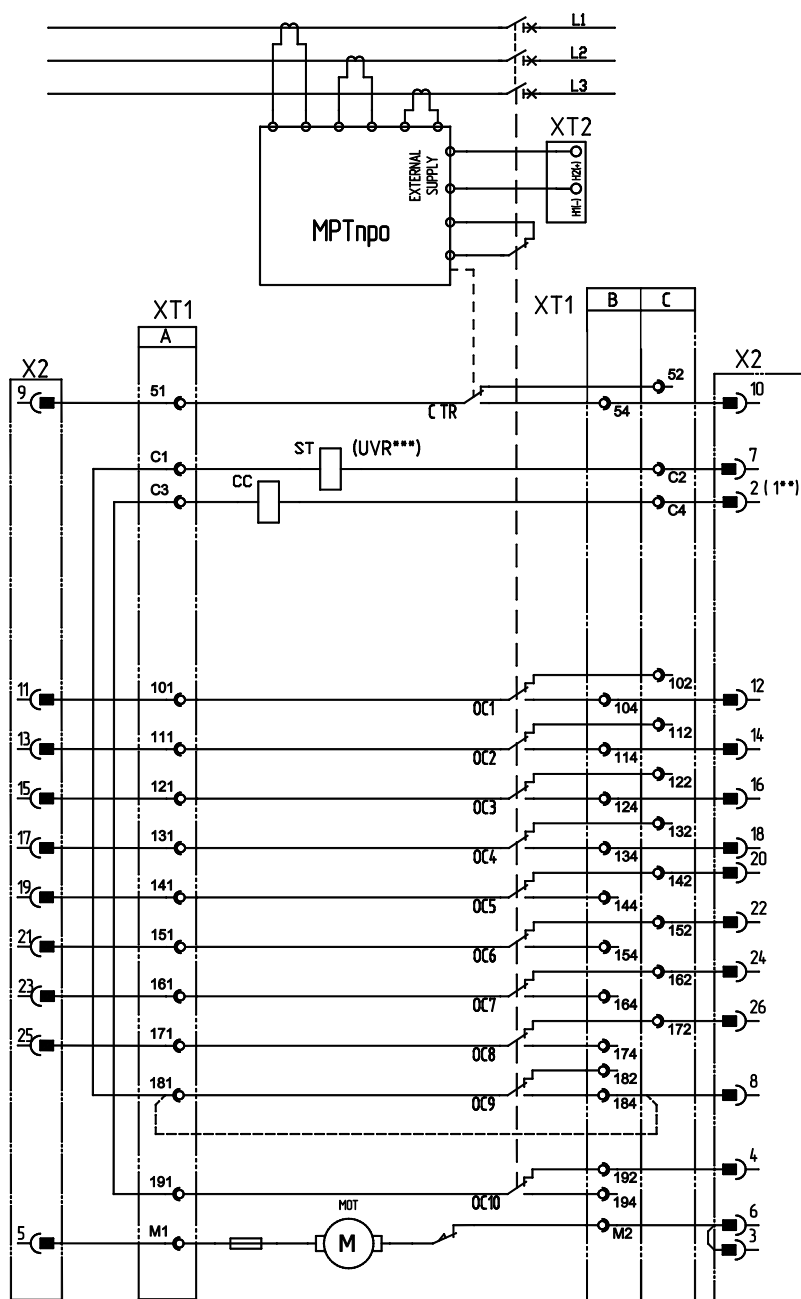
**Особенности подключения к главной цепи
выключателя «Электрон Э25В Про»
с уставкой $I_r = (0,9+0,1) \times I_n = 2500 \text{ A}$**



- а) ослабить 12 болтов M10 на вертикальных стойках;
- б) смонтировать подсоединяемые проводники, как показано на рисунке, установить шайбы, гайки и болты M16 из прилагаемого комплекта и затянуть;
- в) затянуть 12 болтов M10 на вертикальных стойках.

Электрические схемы

Схема электрическая выключателей «Электрон ЭХВ Про»



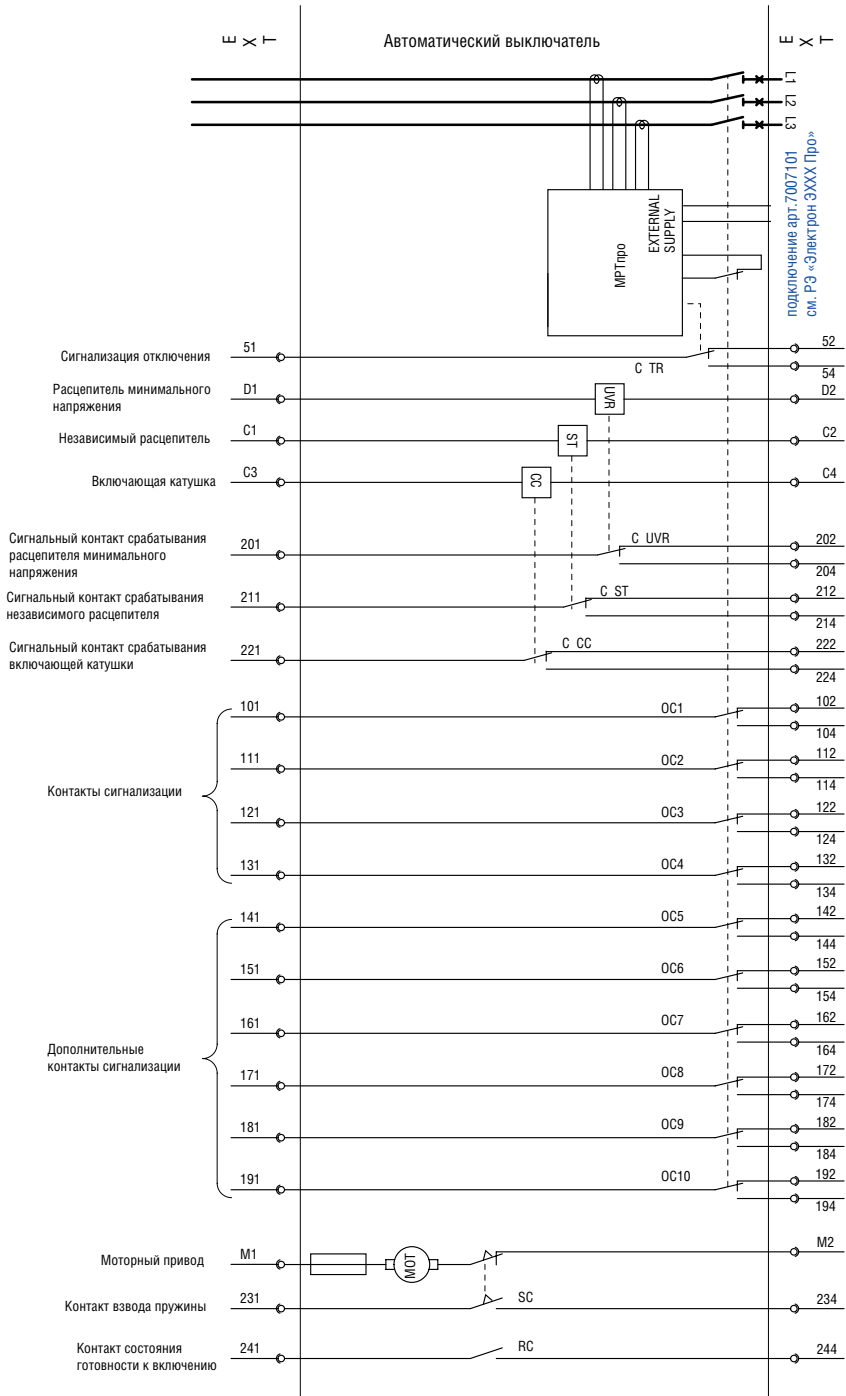
Обозначения, принятые в схеме:

- UVR** - расцепитель минимального напряжения;
- ST** - независимый расцепитель;
- CC** - включающая катушка;
- MOT** - электродвигательный привод;
- MPTpro** - электронный распределитель тока;
- C TR** - контакты сигнализации отключения;
- C UVR** - дополнительный вспомогательный контакт сигнализации;
- C ST** - дополнительный вспомогательный контакт сигнализации;
- C CC** - дополнительный вспомогательный контакт сигнализации;
- SC** - контакт сигнализации взвода пружины;
- RC** - контакт состояния готовности к включению;
- OC1...OC4** - вспомогательные контакты;
- OC5...OC10** - дополнительные вспомогательные контакты

Примечание 1:

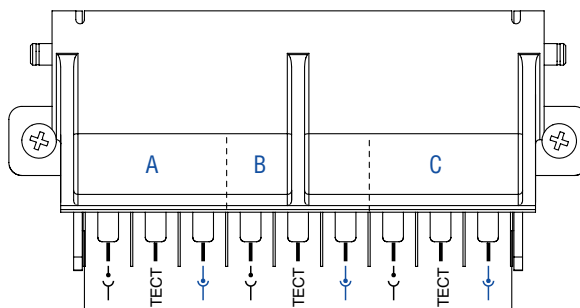
** Присоединение для выключателей Э06Х Про
 *** Если вместо независимого расцепителя Y1* установлен расцепитель напряжения (минимальный) Y3*, то точки 181, 184 соединить перемычкой, а расцепитель напряжения (минимальный) UVR устанавливается вместо независимого расцепителя ST.

Схема электрическая выключателей ВА50-45Про («Протон»)

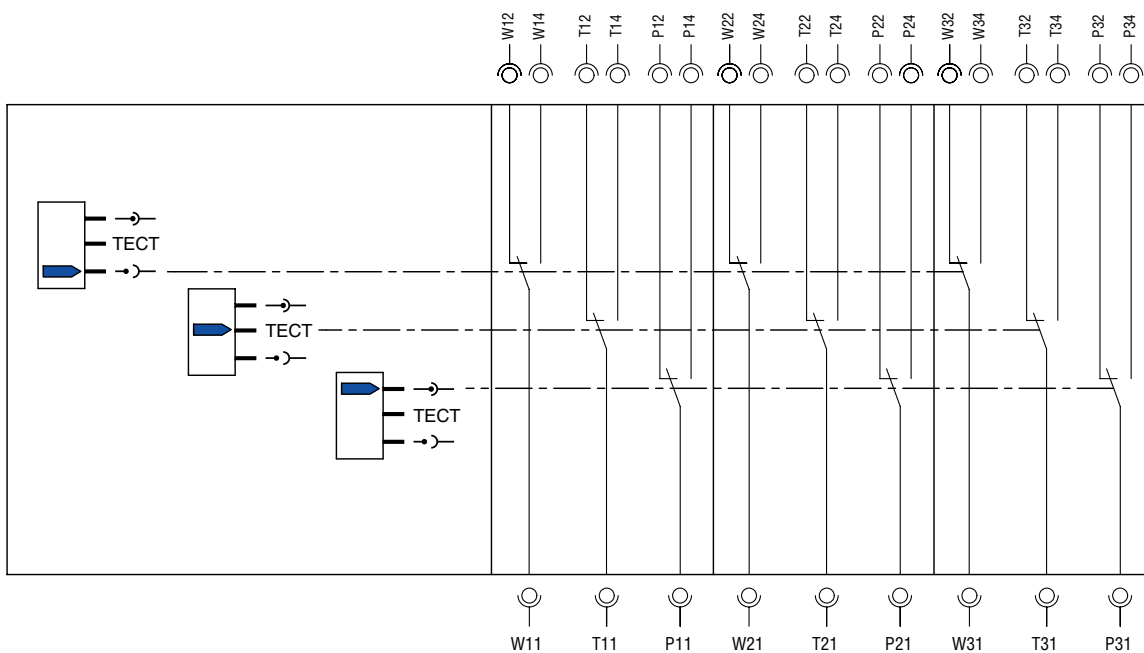
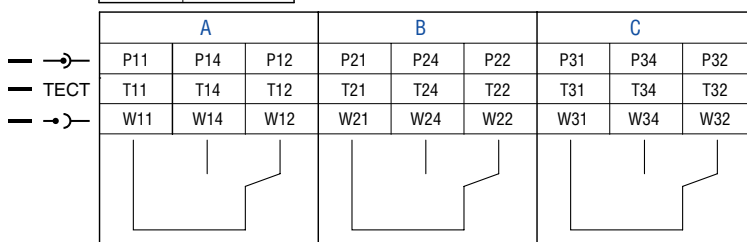
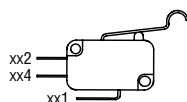


Обозначения, принятые в схеме:
UVR - расцепитель минимального напряжения;
ST - независимый расцепитель;
CC - включающая катушка;
MOT - электродвигательный привод;
МРТпро - электронный расцепитель тока;
C TR - контакты сигнализации отключения;
C UVR - дополнительный вспомогательный контакт сигнализации;
C ST - дополнительный вспомогательный контакт сигнализации;
C CC - дополнительный вспомогательный контакт сигнализации;
SC - контакт сигнализации взвода пружины;
RC - контакт состояния готовности к включению;
OC1...OC4 - вспомогательные контакты;
OC5...OC10 - дополнительные вспомогательные контакты

Контакты положения ВКЛЮЧЕНО/ИСПЫТАНИЯ/ВЫКАЧЕНО



AC 125 B	16 A 1/2 HP
250 B	16 A 1/2 HP
DC 125 B	0,6 A
250 B	0,3 A



Таблицы селективности выключателей «Электрон ЭХХВ Про» применительно к выключателям, выпускаемым АО «Контактор»

Пределы селективности «Электрон ЭХХВ Про»/ВА04-36, ВА51-39

Нижестоящий автоматический выключатель	In, A	Вышестоящий автоматический выключатель						
		306В Про, 316В Про, 325В Про					340В Про (Протон 40)	
		630	800	1 000	1 600	2 500	3200	4000
ВА04-36, 3 кА	16	T	T	T	T	T	T	T
	20	T	T	T	T	T	T	T
	25	T	T	T	T	T	T	T
	31,5	T	T	T	T	T	T	T
ВА04-36, 6 кА	40	T	T	T	T	T	T	T
	50	T	T	T	T	T	T	T
	63	T	T	T	T	T	T	T
	80	T	T	T	T	T	T	T
ВА04-36, 20 кА	100	T	T	T	T	T	T	T
	125	T	T	T	T	T	T	T
	160	T	T	T	T	T	T	T
	200	T	T	T	T	T	T	T
	250	T	T	T	T	T	T	T
	320	T	T	T	T	T	T	T
	400	T	T	T	T	T	T	T
ВА06-36, 3 кА	16	T	T	T	T	T	T	T
	20	T	T	T	T	T	T	T
	25	T	T	T	T	T	T	T
	31,5	T	T	T	T	T	T	T
ВА06-36, 6 кА	40	T	T	T	T	T	T	T
	50	T	T	T	T	T	T	T
	63	T	T	T	T	T	T	T
ВА06-36, 25 кА	80	T	T	T	T	T	T	T
	100	T	T	T	T	T	T	T
	125	T	T	T	T	T	T	T
	160	T	T	T	T	T	T	T
	200	T	T	T	T	T	T	T
	250	T	T	T	T	T	T	T
	320	T	T	T	T	T	T	T
ВА51-39, 35 кА	400	T	T	T	T	T	T	T
	500	T	T	T	T	T	T	T
	630	-	T	T	T	T	T	T
	800	-	-	T	T	T	T	T

T - полная селективность

Пределы селективности «Электрон ЭХХВ Про»/ВА50-41, ВА50-43

Нижестоящий автоматический выключатель	In, A	Вышестоящий автоматический выключатель					
		306В Про, 316В Про, 325В Про				340В Про (Протон 40)	
		800	1 000	1 600	2 500	3200	4000
ВА52-41, 50,5 кА	630	T	T	T	T	T	T
	1000	-	-	T	T	T	T
ВА53-41, 135 кА	250	T	T	T	T	T	T
	400	T	T	T	T	T	T
	630	T	T	T	T	T	T
	1000	-	-	T	T	T	T
	1600	-	-	-	T	T	T
ВА55-41, 55 кА	250	T	T	T	T	T	T
	400	T	T	T	T	T	T
	630	T	T	T	T	T	T
	1000	-	-	T	T	T	T
ВА53-43, 135 кА	1600	-	-	-	T	T	T
	2000	-	-	-	T	T	T
ВА55-43, 80 кА	1600	-	-	-	T	T	T
ВА55-43, 63 кА	2000	-	-	-	T	T	T

T - полная селективность

Пределы селективности «Электрон ЭХХВ Про»/АВ2М

Нижестоящий автоматический выключатель	In, A	Вышестоящий автоматический выключатель					
		306В Про, 316В Про, 325В Про				340В Про (Протон 40)	
		800	1 000	1 600	2 500	3200	4000
АВ2М4Н-53-41, 23 кА	250	T	T	T	T	T	T
	400	T	T	T	T	T	T
АВ2М4С-55-41, 23 кА	250	T	T	T	T	T	T
	400	T	T	T	T	T	T
АВ2М10Н-53-41, 23 кА	800	-	T	T	T	T	T
	1000	-	-	T	T	T	T
АВ2М10С-55-41, 23 кА	800	-	T	T	T	T	T
	1000	-	-	T	T	T	T
АВ2М15Н-53-43, 35 кА	1200	-	-	T	T	T	T
	1500	-	-	-	T	T	T
АВ2М15С-55-43, 35 кА	1200	-	-	T	T	T	T
	1500	-	-	-	T	T	T
АВ2М20Н-53-43, 35 кА	1200	-	-	T	T	T	T
	1500	-	-	-	T	T	T
АВ2М20С-55-43, 35 кА	1200	-	-	T	T	T	T
	1500	-	-	-	T	T	T

T - полная селективность

Пределы селективности «Электрон ЭХХВ Про»/А3790

Нижестоящий автоматический выключатель	In, А	Вышестоящий автоматический выключатель						
		306В Про, 316В Про, 325В Про				340В Про (Протон 40)		
		630	800	1 000	1 600	2 500	3200	4000
А3792Б, 50,5 кА	630	-	Т	Т	Т	Т	Т	Т
	160	Т	Т	Т	Т	Т	Т	Т
А3794Б, 50,5 кА	250	Т	Т	Т	Т	Т	Т	Т
	400	Т	Т	Т	Т	Т	Т	Т
	630	-	Т	Т	Т	Т	Т	Т
А3794С, 50,5 кА	250	Т	Т	Т	Т	Т	Т	Т
	400	Т	Т	Т	Т	Т	Т	Т
	630	-	Т	Т	Т	Т	Т	Т

Т - полная селективность

Транспортирование и хранение

Виды поставок	Обозначение условий транспортирования в части воздействия		Обозначение условий хранения по ГОСТ 15150	Допустимые сроки сохраняемости в упаковке поставщика, годы
	механических факторов по ГОСТ 23216	климатических факторов, таких как условия хранения по ГОСТ 15150		
1. Внутри страны (кроме районов Крайнего Севера и труднодоступных по ГОСТ 15846)	С	8(ОЖЗ)	1(Л)	2
2. Внутри страны в районы Крайнего Севера и труднодоступные по ГОСТ 15846	Ж	8(ОЖЗ)	2(С)	2
3. Экспортные в макроклиматические районы с умеренным климатом	Ж	8(ОЖЗ)	1(Л)	2
3. Экспортные в макроклиматические районы с тропическим климатом	Ж	9(ОЖ1)	3(ЖЗ)	2



СЕРТИФИКАТ СООТВЕТСТВИЯ

№ ТС RU C-RU.AЯ52.B.00077

Серия RU № 0054137

ОРГАН ПО СЕРТИФИКАЦИИ Общества с ограниченной ответственностью "СК". Улица Орлова, дом 22, город Ульяновск, Российская Федерация, 432071. Телефон /факс +78422441088, +78422441664, +78422441598, адрес электронной почты sksert@list.ru. Аттестат аккредитации № RA.RU.10AЯ52 выдан 18.12.2014 Федеральной службой по аккредитации.

ЗАЯВИТЕЛЬ Акционерное общество "Контактор". ОГРН: 1027301164439. Место нахождения и фактический адрес: улица Карла Маркса, 12, город Ульяновск, Ульяновская область, Российская Федерация, 432001. Телефон +78422421513, факс +78422421513, адрес электронной почты bureau.ulyanovsk@legrand.ru.

ИЗГОТОВИТЕЛЬ Акционерное общество "Контактор". Место нахождения и фактический адрес: улица Карла Маркса, 12, город Ульяновск, Ульяновская область, Российская Федерация, 432001.

ПРОДУКЦИЯ

Выключатели автоматические серии "Электрон Про" моделей Э06Про, Э16Про, Э25Про, Э40Про. Продукция изготовлена в соответствии с ТУ 3423-006-05832917-2013 "Выключатели автоматические серии "Электрон Про".
Серийный выпуск.

КОД ТН ВЭД ТС 8536 20 900 0

СООТВЕТСТВУЕТ ТРЕБОВАНИЯМ

Технического регламента Таможенного союза "О безопасности низковольтного оборудования" (ТР ТС 004/2011)

Технического регламента Таможенного союза "Электромагнитная совместимость технических средств" (ТР ТС 020/2011)

СЕРТИФИКАТ ВЫДАН НА ОСНОВАНИИ протокола испытаний № 469-01/15 от 16.12.2015 Испытательной лаборатории технических средств по требованиям электромагнитной совместимости Федерального государственного унитарного предприятия федеральный научно-производственный центр "Производственное объединение "Старт" имени М.В. Проценко", аттестат аккредитации регистрационный номер РОСС RU.0001.22МЛ40 от 06.11.2014 бессрочно; протоколов испытаний №№ 0279-3717-16, 0280-3718-16 от 15.02.2016 Испытательной лаборатории "ИЛ БТ" Общества с ограниченной ответственностью "Испытательная лаборатория электротехнической продукции ЭМС", аттестат аккредитации регистрационный номер РОСС RU.0001.21МЛ31 до 16.03.2016; акта о результатах анализа состояния производства № 23 от 25.12.2015 Органа по сертификации Общества с ограниченной ответственностью "СК".

ДОПОЛНИТЕЛЬНАЯ ИНФОРМАЦИЯ

Срок службы - 15 лет.



СРОК ДЕЙСТВИЯ С 18.02.2016 ПО 17.02.2021 ВКЛЮЧИТЕЛЬНО

Руководитель (уполномоченное
лицо) органа по сертификации

(подпись)

Л.М. Бакал

(инициалы, фамилия)

Эксперт (эксперт-аудитор)
(эксперты (эксперты-аудиторы))

(подпись)

В.Н. Коваль

(инициалы, фамилия)

Адреса технико-коммерческих представителей АО «КОНТАКТОР» в регионах

Технико-коммерческий представитель в ЦФО

Адрес: г. Москва, ул. М. Семеновская, д. 9, стр. 12
Телефон/факс: +7 495 660-75-60

Технико-коммерческий представитель в СЗФО

Адрес: 197342, Санкт-Петербург, Выборгская наб., 61
Телефоны: +7 812 309-50-01 (доб. 115),
+7 921 339-64-97 (сот.)
Факс: +7 812 309-50-01

Технико-коммерческий представитель в ЦЧР

Адрес: г. Воронеж, ул. Станкевича, д. 36, Бизнес-центр «Форум»
Телефоны: +7 473 228-08-85,
+7 919 184-99-98 (сот.)

Технико-коммерческий представитель в ЮФО

Адрес: г. Ростов-на-Дону, пр. Буденновский, д. 60, офис 502
Телефоны: +7 863 2-041-226,
+7 918 57-720-57 (сот.)

Технико-коммерческий представитель по Восточной Сибири и Дальнему Востоку

Адрес: г. Красноярск, ул. Взлетная, д. 57, офис 903
Телефон/факс: +7 391 270-23-32
+7 913 510-04-01 (сот.)

Технико-коммерческий представитель в ПФО

Адрес: г. Казань, ул. Сулеймановой, д. 7, офис 1
Телефоны: +7 843 227-03-30,
+7 917 299-92-21 (сот.)

Технико-коммерческий представитель в ПФО

Адрес: г. Нижний Новгород, ул. М. Горького, д. 117, офис 602
Телефоны: +7 831 278-57-06 (доб. 108),
+7 906 353-78-23 (сот.)

Технико-коммерческий представитель в ЗСФО

Адрес: г. Новосибирск, ул. Фрунзе, д. 242, офис 303
Телефоны: +7 383 240-88-51 (доб. 104),
+7 983 301-14-35 (сот.)

Технико-коммерческий представитель в УРФО

Адрес: г. Екатеринбург, ул. Сибирский тракт, д. 12, стр. 7, офис 103
Телефоны: +7 343 253-00-50,
+7 912 208-94-86 (сот.)

Технико-коммерческий представитель АО «Контактор» на Украине, Предприятие группы Legrand

Адрес: г. Киев, ул. Туровская, д. 31
Телефоны: +38 044 494-00-10,
+38 067 549-77-06 (сот.)

Руководитель направления по работе с ключевыми клиентами в Республике Беларусь

Адрес: 220012, г. Минск, ул. Сурганова 28А, офис 313
Телефоны: +375 017 285-71-01,
+375 29 687-84-73 (сот.)
Факс: +375 017 285-71-06

Московский отдел продаж АО «Контактор»
Почтовый адрес: 107023, г. Москва, ул. Малая Семеновская, д. 9, стр. 12
тел.: (495) 660-75-60, 660-75-62
E-mail: sales@kontaktor.ru, sales.kontaktor@legrandelectric.com

www.kontaktor.ru